

TRUPER *expert*

CÓDIGO: 12867 CLAVE: COT-PVC-X

Cortador de tubo de plástico, corte 2-1/2" (65 mm), EXPERT

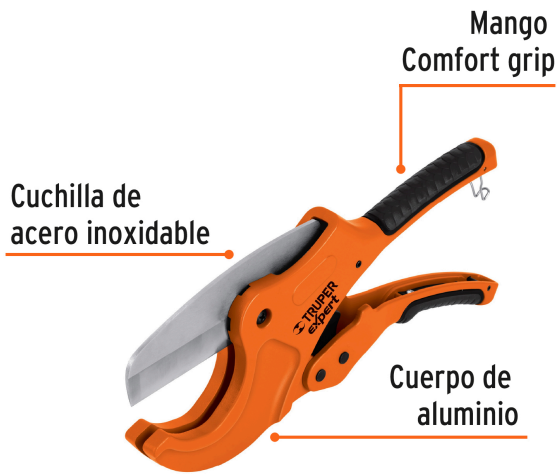
- Cuchilla de acero inoxidable
- Cuerpo de aluminio y mango Comfort Grip
- Sistema de matraca con apertura automática
- Cortes de precisión, limpios y libres de rebabas de PVC, CPVC, PP-R, PEX, POLY, PE y mangueras de goma
- Para cortes en tubo de pared delgada, se recomienda girar el tubo para facilitar el trabajo

Certificaciones y garantías**Especificaciones**

Capacidad máxima de corte	2 1/2" (65 mm)
Largo	30 cm
Peso	682 g
Empaque individual	Tarjeta plástica
Inner	2
Master	12
Pallet	540

País de origen**Fabricado en China bajo las estrictas especificaciones de GRUPO TRUPER**

Imágenes complementarias



Para cortes de PVC, CPVC, PP-R, PEX, POLY, PE y mangueras de goma

Para cortes en tubo de pared delgada, gire el tubo para facilitar el trabajo

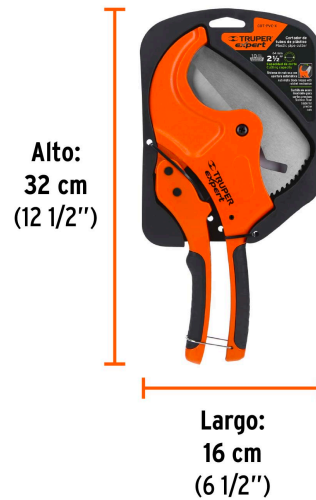


Corte con cortador de tubo



Corte con **segueta**

EMPAQUE INDIVIDUAL



Peso: 0.78 kg (1.7 lb)

Imágenes complementarias

EMPAQUE INNER



Contiene: 2 piezas

Peso: 1.62 kg (3.6 lb)

EMPAQUE MASTER



Contiene: 6 inner (12 piezas)

Peso: 10.24 kg (22.6 lb)

