

TRUPER



CÓDIGO: 12874 CLAVE: LLAP-12

Llave 12" para plomero, TRUPER

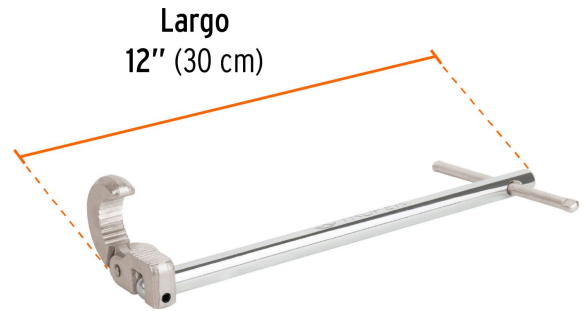
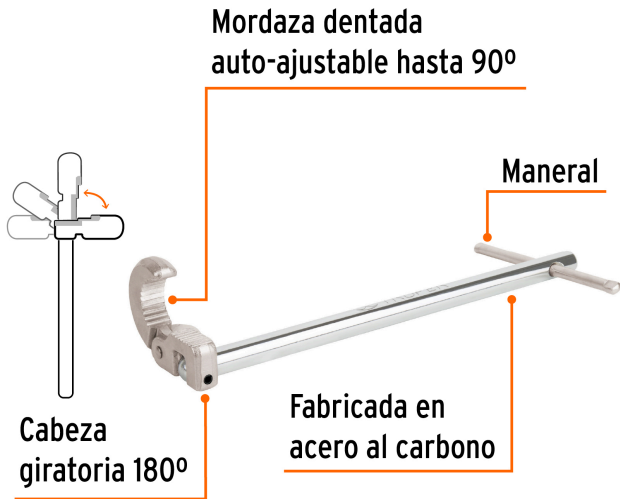
- Cuerpo de acero cromado resistente a la corrosión
- Mordaza dentada auto-ajustable hasta 90°, activada por resorte, para máxima presión que evita el deslizamiento
- Ideal para espacios reducidos y trabajo con una sola mano

Certificaciones y garantías**Especificaciones**

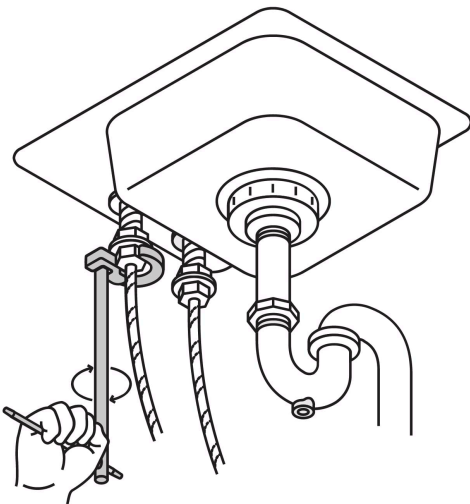
Largo	12" (30 cm)
Capacidad	1/2" - 1" (13 mm - 25 mm)
Empaque individual	Tarjeta
Inner	6
Máster	24
Pallet	1440

País de origen**Fabricado en China bajo las estrictas especificaciones de GRUPO TRUPER**

Imágenes complementarias



Ideal para espacios reducidos y trabajos con una sola mano



EMPAQUE INDIVIDUAL



Peso: 0.48 kg (1 lb)

Imágenes complementarias

EMPAQUE INNER



Contiene: 6 piezas

Peso: 3 kg (6.6 lb)

EMPAQUE MASTER



Contiene: 4 inner (24 piezas)

Peso: 12.32 kg (27.2 lb)

