

TRUPER

NUEVO DISEÑO



CÓDIGO: 12931 CLAVE: CAZ-60B

Cortador de azulejo 24" (60 cm) con baleros, TRUPER

- Cuchillas con recubrimiento de titanio de 23 mm, 3X más resistente al desgaste
- Escuadra gradada para rápido ajuste de 5 ángulos de corte (0°, 15°, 30°, 45° y 60°)
- Corredera con sistema de baleros para un corte más suave
- Mango ergonómico antiderrapante
- Base de acero con almohadillas antiderrapantes
- Rieles de acero sólido
- Ideal para cortar cerámica y porcelanato

**Certificaciones y garantías****Especificaciones**

Largo	79 cm
Longitud máxima de corte	24" (60 cm)
Capacidad de corte	5 - 14 mm espesor
Posiciones de ajuste	5
Peso	6.6 kg
Empaque individual	Caja
Inner	1
Máster	3
Pallet	36

País de origen

Fabricado en China bajo las estrictas especificaciones de GRUPO TRUPER

Datos de Empaque (Medidas y pesos aproximados)

Empaque Individual

Medidas: Alto: 19.3 cm (7 1/2") Ancho: 13 cm (5") Largo: 80.5 cm (31 1/2")
Peso: 7.54 kg (16.62 lb)

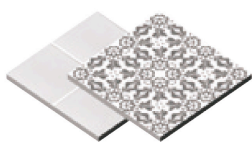
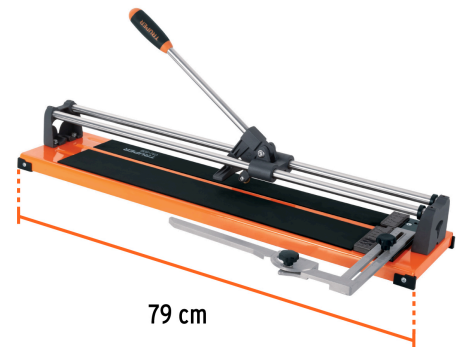
Master

Medidas: Alto: 81.5 cm (32") Ancho: 21 cm (8 1/4") Largo: 41 cm (16")
Peso: 23.5 kg (51.81 lb)

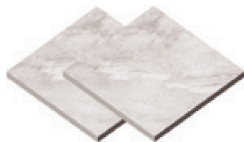
Refacciones

Código	Clave	Descripción
11954	REP-40B/60B-COR	Repuesto de corredera para cortadores de azulejo, CAZ40/60B
11957	REP-40B/60B-RIE	Repuesto rieles para cortadores de azulejo, 40 y 60B, 4 pzas
12934	REP-CAZ-40/60	Blíster con 2 cuchillas para cortadores de azulejos TRUPER
12936	REP-CAZ-2	Blíster 2 cuchillas titanio p/cortadores de azulejos TRUPER

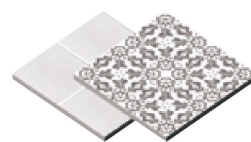
Imágenes complementarias



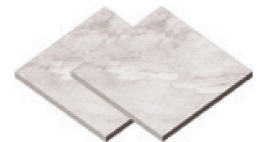
Cerámica



Porcelanato



Cerámica



Porcelanato

© 2026 TRUPER, S.A. DE C.V. TODOS LOS DERECHOS RESERVADOS.

Los productos ilustrados y la información pueden cambiar sin previo aviso, como resultado de nuestros procesos de mejora continua.

Prohibida su reproducción o divulgación total o parcial así como su uso o aprovechamiento sin autorización escrita de Truper, S.A. de C.V.

Imágenes complementarias

EMPAQUE INDIVIDUAL



Peso: 7.54 kg (16.62 lb)

EMPAQUE MASTER



Contiene: 3 piezas

Peso: 23.5 kg (51.81 lb)

EMPAQUE INDIVIDUAL



Peso: 7.54 kg (16.62 lb)

EMPAQUE INDIVIDUAL



Peso: 7.54 kg (16.62 lb)

Imágenes complementarias

EMPAQUE MASTER



Contiene: 3 piezas

Peso: 23.5 kg (51.81 lb)

EMPAQUE MASTER



Contiene: 3 piezas

Peso: 23.5 kg (51.81 lb)