

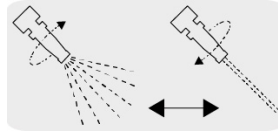
TRUPER



CÓDIGO: 13133 CLAVE: CHMA-3.5

Chiflón 3-1/2" de latón maquinado para manguera, TRUPER

- Cuerpo de latón maquinado, 2X mayor resistencia al desgaste
- Ajustable de rocío a chorro
- Ideal para limpieza y jardinería



Certificaciones y garantías



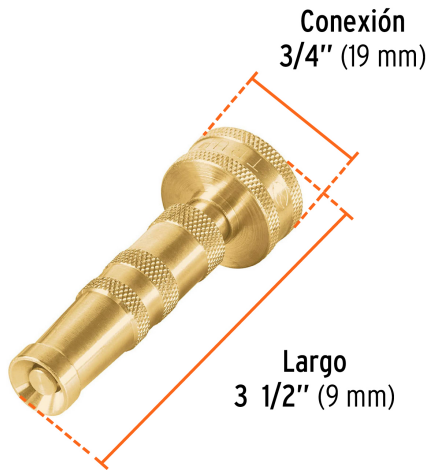
Especificaciones

Entrada	3/4"
Largo	3 1/2" (9 cm)
Empaque individual	Tarjeta
Inner	6
Master	60
Pallet	3240

País de origen

Fabricado en China bajo las estrictas especificaciones de GRUPO TRUPER

Imágenes complementarias



EMPAQUE INDIVIDUAL



Peso: 0.09 kg (0.2 lb)

EMPAQUE INNER



Contiene: 6 piezas

Peso: 0.62 kg (1.4 lb)

EMPAQUE MASTER



Contiene: 10 inner (60 piezas)

Peso: 6.7 kg (14.8 lb)

Imágenes complementarias

