

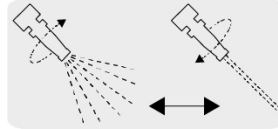
TRUPER



CÓDIGO: 13136 CLAVE: CHMA-4

Chiflón 4" de latón maquinado para manguera, TRUPER

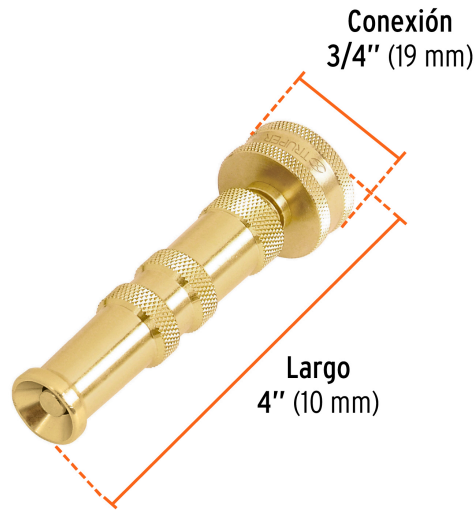
- Cuerpo de latón maquinado, 2X mayor resistencia al desgaste
- Ajustable de rocío a chorro
- Ideal para limpieza y jardinería

**Certificaciones y garantías****Especificaciones**

Entrada	3/4"
Largo	4" (10 cm)
Empaque individual	Tarjeta
Inner	6
Master	60
Pallet	3240

País de origen**Fabricado en China bajo las estrictas especificaciones de GRUPO TRUPER**

Imágenes complementarias

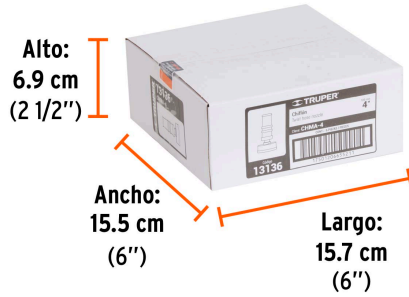


EMPAQUE INDIVIDUAL



Peso: 0.11 kg (0.2 lb)

EMPAQUE INNER



Contiene: 6 piezas

Peso: 0.74 kg (1.6 lb)

EMPAQUE MASTER



Contiene: 10 inner (60 piezas)

Peso: 7.98 kg (17.6 lb)

Imágenes complementarias

