

TRUPER

CÓDIGO: 13181 CLAVE: CLNE-16

**Clavadora neumática profesional, calibre 16, TRUPER**

- Sistema de liberación de cambio rápido
- Utiliza clavos calibre 16 de 1", 1 3/16", 1 1/4", 1 1/2", 1 5/8", 1 3/4", 2", 2 1/2"
- Presión de trabajo 75 - 110 psi
- Válvula móvil para direccionar la salida de aire
- Carcasa de aluminio y mango con grip antiderrapante para mayor comodidad del operador
- Capacidad de cartucho para 100 clavos
- Regulador de profundidad y seguro de contacto metálico

**Certificaciones y garantías****Especificaciones**

Presión de trabajo	75 - 110 psi
Consumo nominal	6.4 CFM @ 90 psi
Entrada de aire	1/4" NPT
Diámetro interno de manguera	3/8" (9.5 mm)
Capacidad de cartucho	100 clavos
Largo de clavos	1" (25 mm), 1 3/16" (30 mm), 1 1/4" (32 mm), 1 1/2" (38 mm), 1 5/8" (40 mm), 1 3/4" (45 mm), 2" (50 mm), 2 1/2" (65 mm)
Calibre (espesor de clavo)	16 (1.6 mm)
Ciclo de trabajo	Continuo (lubrica constantemente)
Dimensiones (Alto x Largo)	28 cm x 34 cm
Peso	2 kg
Empaque	Caja
Inner	1
Máster	5
Pallet	90

## País de origen

Fabricado en China bajo las estrictas especificaciones de GRUPO TRUPER

## Incluye

Llave allen de 3 mm

Llave allen de 4 mm

Aceite lubricante

Conector de cambio rápido 1/4" NPT

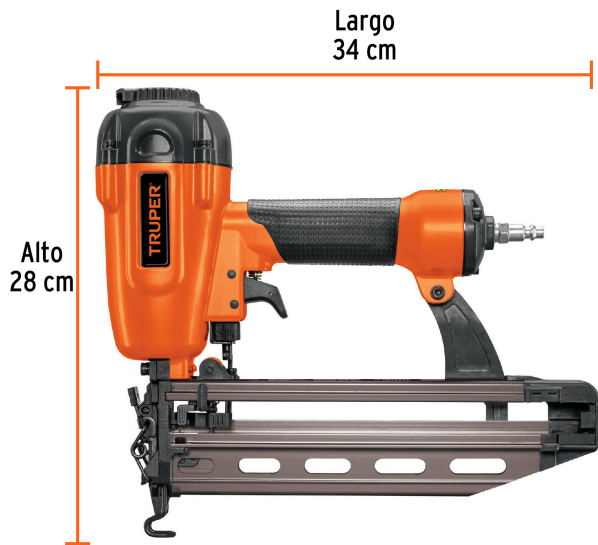
## Refacciones

Código	Clave	Descripción
13687	PI-CLNE-16	Pistón guía para clavadora neumática CLNE-16, TRUPER
15010	CLANEU-16-25	Caja con 2500 clavos calibre 16, 25 mm para CLNE-16, TRUPER
15011	CLANEU-16-30	Caja con 2500 clavos calibre 16, 30 mm para CLNE-16, TRUPER
15012	CLANEU-16-32	Caja con 2500 clavos calibre 16, 32 mm para CLNE-16, TRUPER
15013	CLANEU-16-38	Caja con 2500 clavos calibre 16, 38 mm para CLNE-16, TRUPER
15014	CLANEU-16-40	Caja con 2500 clavos calibre 16, 40 mm para CLNE-16, TRUPER
15015	CLANEU-16-45	Caja con 2500 clavos calibre 16, 45 mm para CLNE-16, TRUPER
15016	CLANEU-16-50	Caja con 2500 clavos calibre 16, 50 mm para CLNE-16, TRUPER
15017	CLANEU-16-64	Caja con 2500 clavos calibre 16, 64 mm para CLNE-16, TRUPER

## Imágenes complementarias



Imágenes complementarias



EMPAQUE INDIVIDUAL



Peso: 3.22 kg (7 lb)

Imágenes complementarias

**EMPAQUE MASTER**



Contiene: 5 piezas

Peso: 17.08 kg (37.7 lb)

