

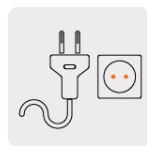
TRUPER



CÓDIGO: 13196 CLAVE: CM-14N-2

Tronzadora/cortadora de metales, 14", industrial, 2200W, 220V

- Potente motor de 2,220 W para diferentes tipos de corte
- Mango en "D", más cómodo al trabajar en mesa
- Prensa de tornillo de rápida liberación y ajuste que permite sujetar materiales, dando control y estabilidad durante el corte
- Guía ajustable para cortes angulares de 0°, 15°, 30 y 45°, izquierda y derecha
- Guarda protectora móvil que ofrece seguridad al operador
- Zapata metálica anti-chispa que brinda seguridad durante su uso
- Botón de bloqueo a eje para cambio de accesorios
- Carbones expuestos que permiten un cambio fácil y rápido
- Resorte de compresión para mayor durabilidad y operación suave

Tipo europeo
(2 pines)Zapata
metálica

Certificaciones y garantías



Especificaciones

Potencia	2,200 W (3 HP)
Velocidad	4,200 rpm
Diámetro del disco	14" (350 mm)
Eje	1" (25 mm)
Tensión / Frecuencia	220 V / 50 Hz - 60 Hz
Consumo	10 A
Ciclo de trabajo	50 minutos de trabajo por 20 minutos de descanso. Máximo diario 6 Horas

Especificaciones

Dimensiones (Base x Alto x Fondo)	28 cm x 55 cm x 47 cm
Peso	15.7 kg
Empaque individual	Caja
Inner	1
Pallet	12

País de origen

Fabricado en China bajo las estrictas especificaciones de GRUPO TRUPER

Incluye

Disco abrasivo de 14"

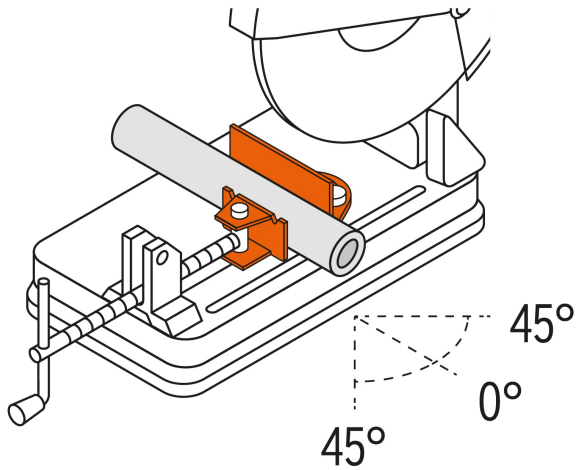
Llave hexagonal

Carbones de repuesto

Imágenes complementarias



Imágenes complementarias



**Cortes angulares
de 0° - 45°, izquierda y derecha**



**Mango en "D",
más cómodo al
trabajar en mesa**

