

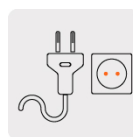
TRUPER



CÓDIGO: 13196 CLAVE: CM-14N-2

Tronzadora/cortadora de metales, 14", industrial, 2200W, 220V

- Potente motor de 2,220 W para diferentes tipos de corte
- Mango en "D", más cómodo al trabajar en mesa
- Prensa de tornillo de rápida liberación y ajuste que permite sujetar materiales, dando control y estabilidad durante el corte
- Guía ajustable para cortes angulares de 0°, 15°, 30 y 45°, izquierda y derecha
- Guarda protectora móvil que ofrece seguridad al operador
- Zapata metálica anti-chispa que brinda seguridad durante su uso
- Botón de bloqueo a eje para cambio de accesorios
- Carbones expuestos que permiten un cambio fácil y rápido
- Resorte de compresión para mayor durabilidad y operación suave



Certificaciones y garantías



Especificaciones

| | |
|-----------------------------------|---|
| Potencia | 2,200 W (3 HP) |
| Velocidad | 4,200 rpm |
| Diámetro del disco | 14" (350 mm) |
| Eje | 1" (25 mm) |
| Tensión / Frecuencia | 220 V / 50 Hz - 60 Hz |
| Consumo | 10 A |
| Ciclo de trabajo | 50 minutos de trabajo por 20 minutos de descanso. Máximo diario 6 Horas |
| Dimensiones (Base x Alto x Fondo) | 28 cm x 55 cm x 47 cm |
| Peso | 15.7 kg |
| Empaque individual | Caja |
| Inner | 1 |
| Pallet | 12 |

País de origen

Fabricado en China bajo las estrictas especificaciones de GRUPO TRUPER

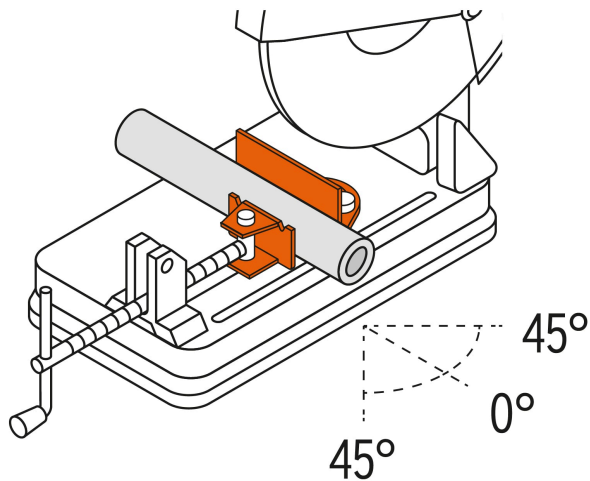
Incluye

Disco abrasivo de 14"

Llave hexagonal

Carbones de repuesto

Imágenes complementarias



**Cortes angulares
de 0° - 45°, izquierda y derecha**



**Mango en "D",
más cómodo al
trabajar en mesa**



Imágenes complementarias

