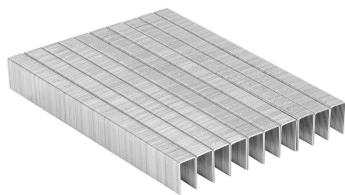


TRUPER



CÓDIGO: 13246 CLAVE: GRANEU-3/8-16

**Caja con 5000 grapas corona 3/8" calibre 22, 16mm p/ENNE-70**

- Fabricadas en acero
- Espesor de **0.7 mm**
- Corona de **3/8"**
- Para engrapadora modelo ENNE-70 marca Truper®
- Compatibles con otras marcas del mercado

**Certificaciones y garantías**

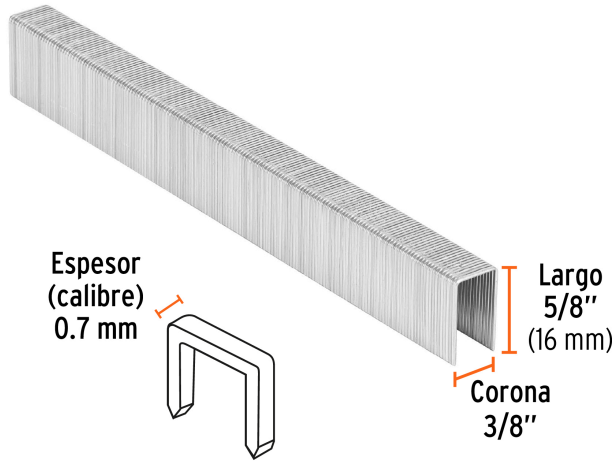
- Garantizado contra defectos de fabricación o mano de obra. La garantía se puede hacer válida con cualquier distribuidor de TRUPER

**Especificaciones**

Largo de grapa	5/8" (16 mm)
Espesor (calibre) de grapa	0.7 mm (22)
Corona de grapa	3/8" (10 mm)
Empaque individual	Caja con 5000 grapas
Inner	1
Master	5
Pallet	1620

**País de origen****Fabricado en China bajo las estrictas especificaciones de GRUPO TRUPER**

Imágenes complementarias



Para engrapadora neumática



**ENNE-70**

**EMPAQUE INDIVIDUAL**



Peso: 0.57 kg (1.3 lb)

**EMPAQUE MÁSTER**



Contiene: 5 piezas

Peso: 2.98 kg (6.6 lb)

Imágenes complementarias

