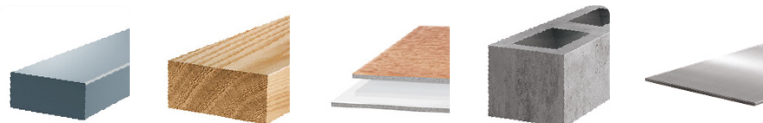


TRUPER

CÓDIGO: 101808 CLAVE: BMC-3/8X6

**Broca multimaterial 3/8 x 6", TRUPER**

- Cuerpo de acero
- Punta multiángulo de carburo de tungsteno 2X más rápida que la punta estándar
- Zanco P3 de cambio rápido
- Flauta en "U" para desalajo más eficiente
- Para todo tipo de materiales ligeros

**Certificaciones y garantías**

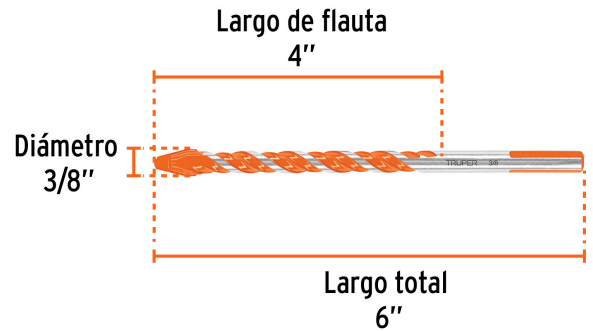
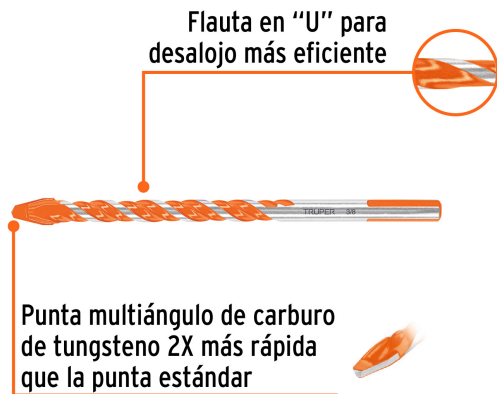
- Garantizado contra defectos de fabricación o mano de obra. La garantía se puede hacer válida con cualquier distribuidor de TRUPER

**Especificaciones**

<b>Díámetro</b>	3/8"
<b>Largo total</b>	6" (15 cm)
<b>Largo de flauta</b>	4"
<b>Zanco</b>	P3
<b>Empaque individual</b>	Tubo plástico
<b>Inner</b>	10
<b>Máster</b>	200
<b>Pallet</b>	16000

**País de origen****Fabricado en China bajo las estrictas especificaciones de GRUPO TRUPER**

**Imágenes complementarias**



**EMPAQUE INDIVIDUAL**



Peso: 0.05 kg (0.1 lb)

**EMPAQUE INNER**



Contiene: 10 piezas

Peso: 0.54 kg (1.2 lb)

## Imágenes complementarias

## EMPAQUE MASTER



Contiene: 20 inner (200 piezas)

Peso: 11.16 kg (24.6 lb)

