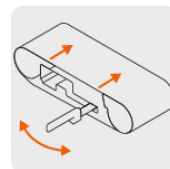


**TRUPER PRO** CÓDIGO: 13448 CLAVE: LIBA-3X21A2

### Lijadora de banda 3 x 21", 1010W, TRUPER PRO

- Velocidad de banda de 450 m/min para remover rápido el material
- Motor montado sobre balero de bolas para mayor vida útil y mejor desempeño
- Bolsa recolectora de polvo



#### Datos de empaque

Empaque individual: Caja

Empaque logístico	Cantidad
Inner	1
Máster	6
Pallet	108

#### Certificaciones y garantías



- Cumple la norma: NOM-003-SCFI

Producto fabricado en China bajo las estrictas especificaciones de Truper

#### Especificaciones técnicas

Banda de lija	3" x 21" (75 x 525 mm)
Potencia	1,010 W
Velocidad de banda	210 - 450 m/min
Consumo	8 A
Tensión / Frecuencia	127 V / 60 Hz
Largo del cable de alimentación	1.8 m
Dimensiones (Base x Alto x Fondo)	34 x 16 x 16 cm
Ciclo de trabajo a corriente nominal	30 minutos de trabajo por 15 minutos de descanso. Máximo diario: 3 horas
Peso	3.6 kg

#### Incluye

1 Banda de lija de 3" x 21"

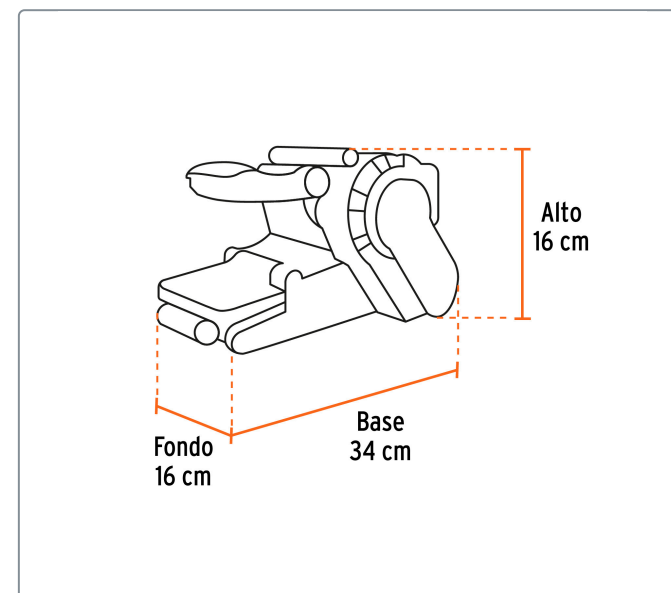
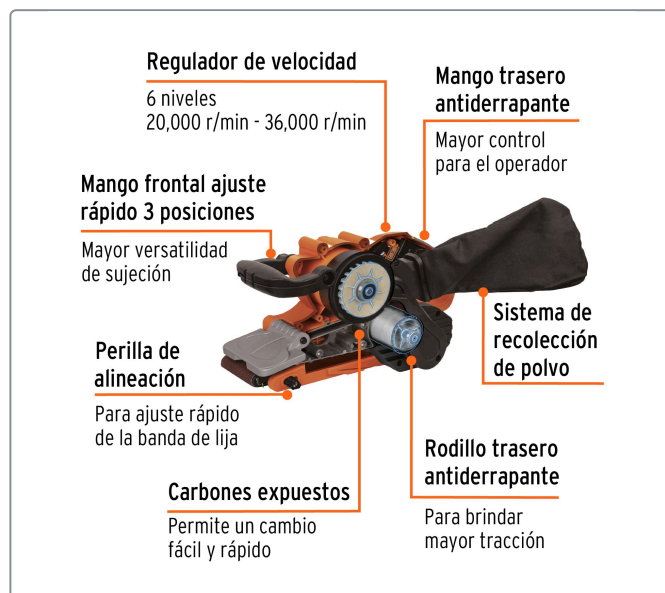
2 Carbones de repuesto

1 Bolsa recolectora de polvo

## Refacciones y accesorios

## Refacciones y/o accesorios disponibles en catálogo (no incluidos)

Código	Clave	Descripción
13461	CB-LB-3X21A2	Bolsa con 2 carbones de repuesto para LIBA-3X21A2, TRUPER
101214	INT-LB-3X21A2	Interruptor de repuesto para LIBA-3X21A2, TRUPER
101215	TC-LB-3x21A2	Tapa porta carbón de repuesto para LIBA-3X21A2, TRUPER
101216	BAN-LB-3x21A2	Banda de repuesto para LIBA-3X21A2, TRUPER
101217	BOL-LB-3x21A2	Bolsa recolectora de polvo para LIBA-3x21A2, TRUPER





### EMPAQUE INDIVIDUAL



Peso: 3.9 kg (8.6 lb)

### EMPAQUE MASTER



Contiene: 6 piezas

Peso: 24.26 kg (53.5 lb)