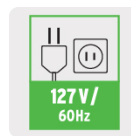
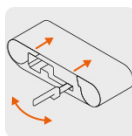


TRUPER PRO

CÓDIGO: 13448 CLAVE: LIBA-3X21A2

Lijadora de banda 3 x 21", 1010W, TRUPER PRO

- Velocidad de la lija 450 m/min para el retiro rápido del material
- Palanca de tensión con sistema de cambio rápido de banda
- Perilla de alineación para ajuste rápido de la banda
- Mango ergonómico con grip antiderrapante para mayor control para el operador
- Interruptor con botón de uso continuo
- Rodillo trasero antiderrapante que brinda gran tracción
- Bolsa recolectora de polvo ajustable a 360°
- Mango frontal de ajuste rápido de 3 posiciones
- Velocidad variable de 6 niveles



Certificaciones y garantías

- Cumple la norma: NOM-003-SCFI



Especificaciones

Potencia	1,010 W
Velocidad de avance	210 - 450 m/min
Banda de lija	3" x 21" (75 x 525 mm)
Ancho de lijado	3" (75 mm)
Tensión / Frecuencia	127 V / 60 Hz
Consumo	8 A
Largo de cable	1.8 m
Dimensiones (Base x Alto x Fondo)	34 cm x 16 cm x 16 cm
Ciclo de trabajo	30 minutos de trabajo por 15 minutos de descanso. Máximo diario 3 horas
Peso	3.6 kg
Empaque individual	Caja
Inner	1
Master	6
Pallet	108

País de origen

Fabricado en China bajo las estrictas especificaciones de GRUPO TRUPER

Incluye

Banda de lija

Carbones de repuesto

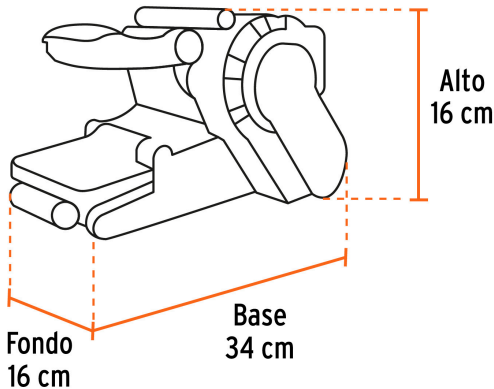
Bolsa recolectora de polvo

Refacciones

Código	Clave	Descripción
13461	CB-LB-3X21A2	Bolsa con 2 carbones de repuesto para LIBA-3X21A2, TRUPER
101214	INT-LB-3X21A2	Interruptor de repuesto para LIBA-3X21A2, TRUPER
101215	TC-LB-3x21A2	Tapa porta carbón de repuesto para LIBA-3X21A2, TRUPER
101216	BAN-LB-3x21A2	Banda de repuesto para LIBA-3X21A2, TRUPER
101217	BOL-LB-3x21A2	Bolsa para polvo de repuesto para LIBA-3x21A2, TRUPER

Imágenes complementarias

EMPAQUE INDIVIDUAL



Peso: 3.9 kg (8.6 lb)

EMPAQUE MASTER



Contiene: 6 piezas

Peso: 24.26 kg (53.5 lb)