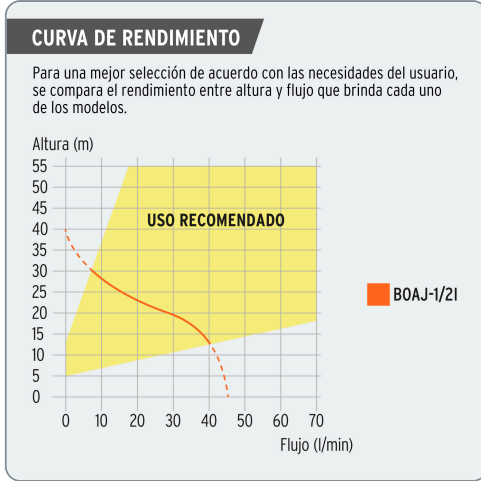


**TRUPER** CÓDIGO: 13555 CLAVE: BOAJ-1/2I

**Bomba tipo jet, cabezal de acero inoxidable, 1/2 HP, TRUPER**

- Para bombear agua limpia de tinacos y cisternas a una presión constante y abastecer a casas-habitación
- Ideal para instalar con tanques para sistemas de presión (hidroneumáticos)



**45 L/min**  
Flujo máximo

**40 m**  
Altura máxima

**Motor con bobinas de cobre 2x mayor durabilidad que las de aluminio**

**1/2 HP**  
Potencia

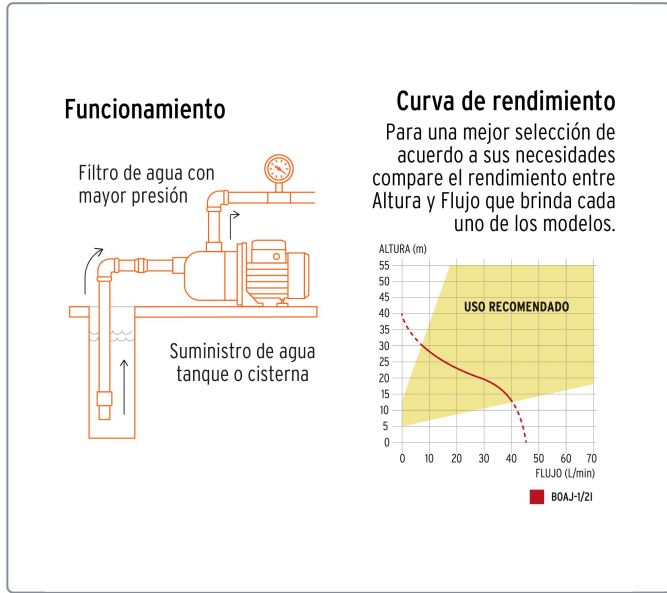
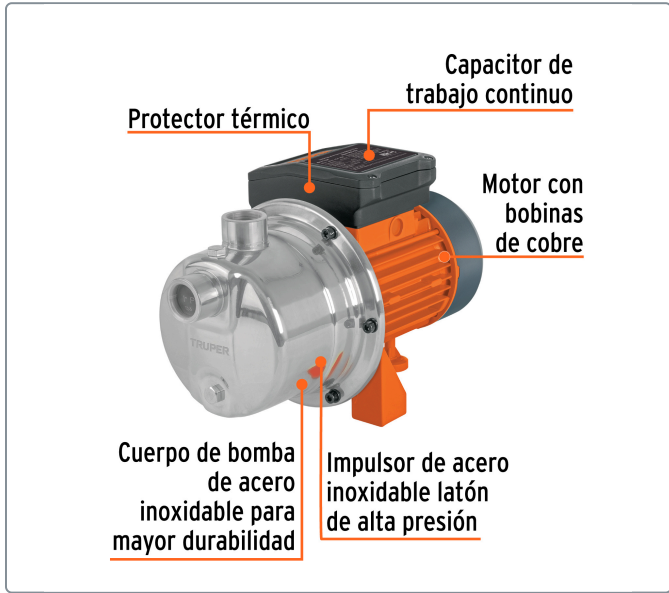
| Datos de empaque         |          |
|--------------------------|----------|
| Empaque Individual: Caja |          |
| Empaque logístico        | Cantidad |
| Inner                    | 1        |
| Pallet                   | 60       |

**Certificaciones y garantías**

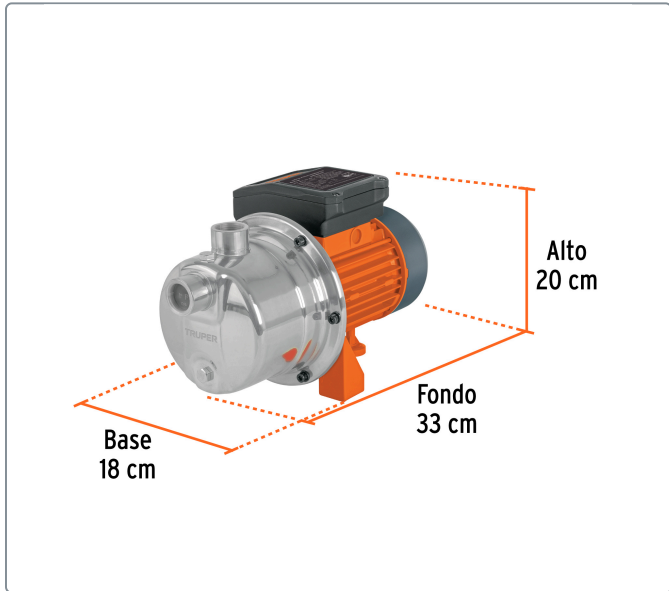
Cumple la norma: NOM-003-SCFI

Fabricado en China bajo las estrictas especificaciones de GRUPO TRUPER

| Especificaciones técnicas         |                                                                          |
|-----------------------------------|--------------------------------------------------------------------------|
| Potencia                          | 1/2 HP                                                                   |
| Flujo máximo                      | 45 L/min                                                                 |
| Altura máxima                     | 40 m                                                                     |
| Material del embobinado de motor  | Cobre                                                                    |
| Material del impulsor             | Acero inoxidable                                                         |
| Profundidad máxima de succión     | 9 m                                                                      |
| Ciclo de trabajo                  | 50 minutos de trabajo por 20 minutos de descanso. Máximo diario: 6 horas |
| Tensión / Frecuencia              | 127 V / 60 Hz                                                            |
| Temperatura máxima de líquido     | 40 °C                                                                    |
| Consumo                           | 6.5 A                                                                    |
| Velocidad                         | 3,400 rpm                                                                |
| Grado de protección               | IPX4                                                                     |
| Diámetro de Entrada / Salida      | 1" NPT                                                                   |
| Clavija                           | No                                                                       |
| Dimensiones (Base x Fondo x Alto) | 18 x 33 x 20 cm                                                          |
| Peso                              | 6 kg                                                                     |



- ### Recomendaciones
- Instalar las bombas en lugares cubiertos.
  - Secos y bien ventilados.
  - En ambientes cuya temperatura no sobrepase los 40° C.
  - Llenar por completo la bomba con agua limpia antes de encender por primera vez.
  - Colocar las bombas en posición horizontal en lugares planos y sujetarlas con tornillos.



Los productos ilustrados y la información pueden cambiar sin previo aviso, como resultado de nuestros procesos de mejora continua.

Prohibida su reproducción o divulgación total o parcial así como su uso o aprovechamiento sin autorización escrita de Truper, S.A. de C.V.

© 2026 TRUPER, S.A. DE C.V. TODOS LOS DERECHOS RESERVADOS.