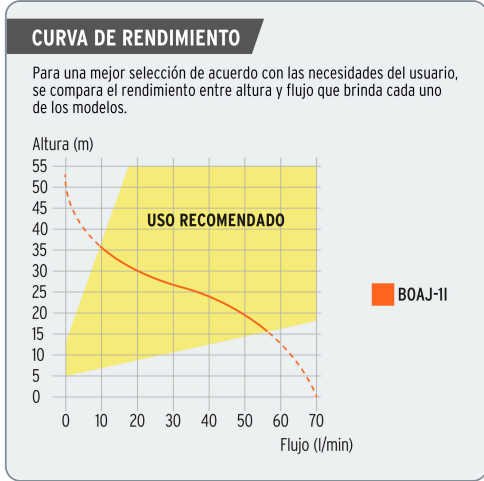


**TRUPER** CÓDIGO: 13559 CLAVE: BOAJ-11

**Bomba tipo jet, cabezal de acero inoxidable, 1 HP, TRUPER**

- Para bombear agua limpia de tinacos y cisternas a una presión constante y abastecer a casas-habitación
- Ideal para instalar con tanques para sistemas de presión (hidroneumáticos)



**1 HP**  
Potencia

**65 L/min**  
Flujo máximo

**48 m**  
Altura máxima

**Motor con bobinas de cobre**  
2x mayor durabilidad que las de aluminio

| Especificaciones técnicas         |  |
|-----------------------------------|--|
| Potencia                          | 1 HP   |
| Flujo máximo                      | 65 L/min   |
| Altura máxima                     | 48 m   |
| Material del embobinado de motor  | Cobre  |
| Material del impulsor             | Acero inoxidable   |
| Profundidad máxima de succión     | 9 m  |
| Ciclo de trabajo                  | 50 minutos de trabajo por 20 minutos de descanso. Máximo diario: 6 horas |
| Tensión / Frecuencia              | 127 V / 60 Hz  |
| Temperatura máxima de líquido     | 40 °C  |
| Consumo                           | 9.5 A  |
| Velocidad                         | 3,400 rpm  |
| Grado de protección               | IPX4   |
| Diámetro de Entrada / Salida      | 1" NPT   |
| Clavija                           | No   |
| Dimensiones (Base x Fondo x Alto) | 20 x 38 x 23 cm  |
| Peso                              | 10 kg  |

| Datos de empaque         |          |
|--------------------------|----------|
| Empaque Individual: Caja |          |
| Empaque logístico        | Cantidad |
| Inner                    | 1        |
| Pallet                   | 40       |

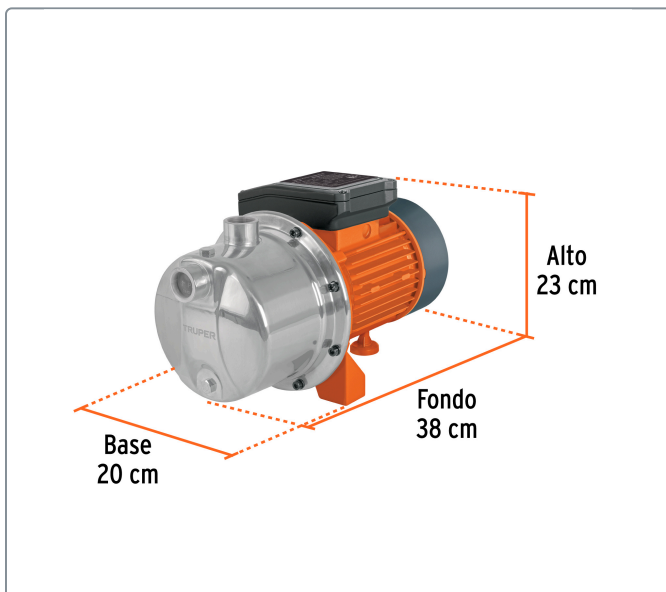
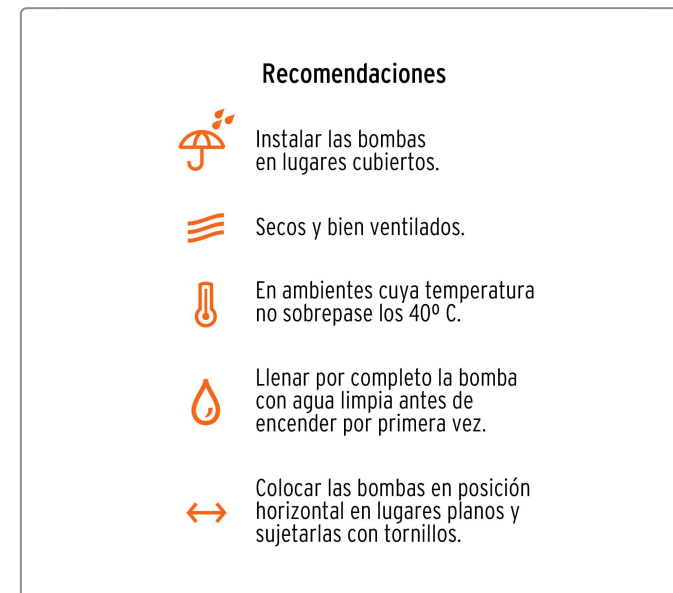
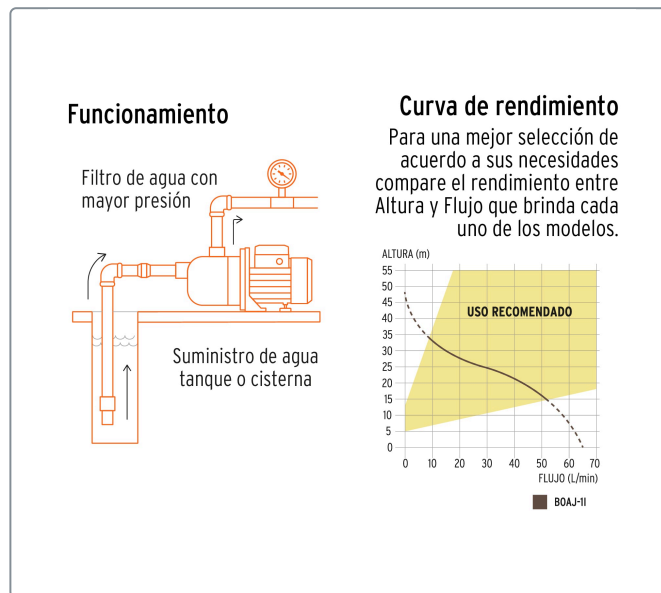
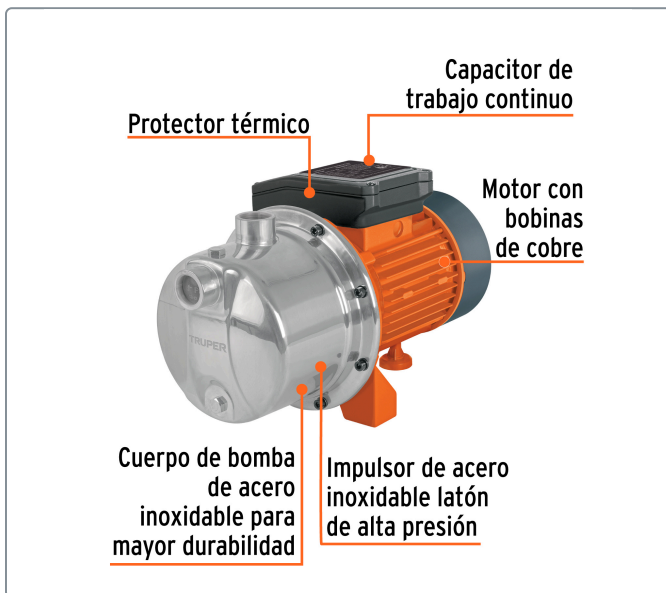
**Certificaciones y garantías**

Cumple la norma: NOM-003-SCFI

**2 AÑOS DE GARANTÍA**

**NOM-ANCE**

Fabricado en China bajo las estrictas especificaciones de GRUPO TRUPER



Los productos ilustrados y la información pueden cambiar sin previo aviso, como resultado de nuestros procesos de mejora continua.

Prohibida su reproducción o divulgación total o parcial así como su uso o aprovechamiento sin autorización escrita de Truper, S.A. de C.V.

© 2026 TRUPER, S.A. DE C.V. TODOS LOS DERECHOS RESERVADOS.