

TRUPER



CÓDIGO: 13894 CLAVE: ROPI-910M

**Rodillo para pintar 9 x 3/8" microfibra, sup. poco rugosas**

- Felpa de microfibra en color blanco con líneas verdes
- Maneral de acero galvanizado y mango de polipropileno
- Maneral y felpa reutilizables
- Para acabados parejos en superficies lisas

**Certificaciones y garantías**

• Garantizado contra defectos de fabricación o mano de obra. La garantía se puede hacer válida con cualquier distribuidor de TRUPER

**Especificaciones**

Superficies	Lisas y poco rugosas
Largo	9" (23 cm)
Espesor	3/8"
Empaque individual	Bolsa
Inner	6
Máster	48
Pallet	384

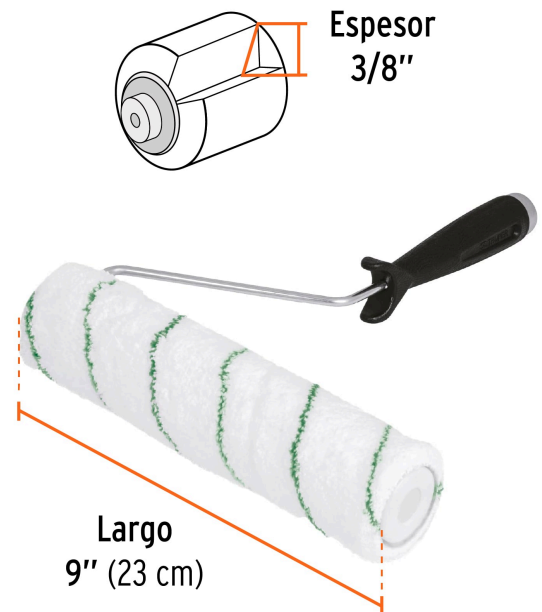
**País de origen**

Fabricado en China bajo las estrictas especificaciones de GRUPO TRUPER

## Refacciones

Código	Clave	Descripción
10546	EXTF-36	Extensión de fibra de vidrio para rodillo, 3.6 m, TRUPER
10547	EXTM-12	Extensión de acero para rodillo, 1.2 m, TRUPER
10548	EXTM-24	Extensión de acero para rodillo, 2.4 m, TRUPER
10549	EXTM-30	Extensión de acero para rodillo, 3 m, TRUPER
13921	R-ROPI-910M	Felpa para rodillo 9x3/8" microfibra, superficie poco rugosa
19213	EXTA-27	Extensión de aluminio para rodillo, 2.7 m, TRUPER
19216	EXTA-20	Extensión de aluminio para rodillo, 2 m, TRUPER

## Imágenes complementarias



Superficie lisa y poco rugosa

Superficie lisa y poco rugosa





**Imágenes complementarias**



**EMPAQUE INDIVIDUAL**



**Peso: 0.2 kg (0.4 lb)**

**EMPAQUE INNER**



**Contiene: 6 piezas**

**Peso: 1.32 kg (2.9 lb)**

**EMPAQUE MASTER**



**Contiene: 8 inner (48 piezas)**

**Peso: 11.56 kg (25.5 lb)**

Imágenes complementarias

