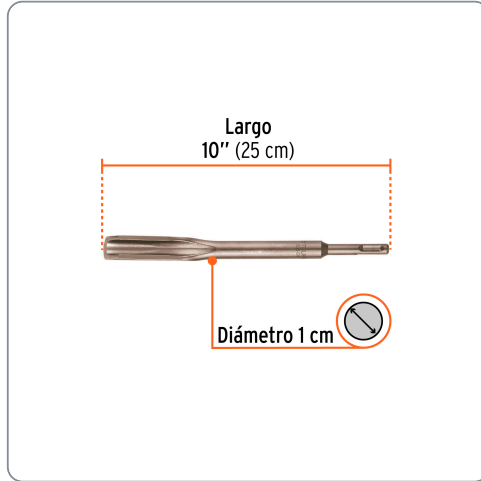


**TRUPER** CÓDIGO: 13927 CLAVE: SDS-C4**Cinzel hueco para acanalado SDS plus 3/4" x 10", TRUPER**

- Para perforaciones en concreto, ladrillo y azulejo
- Cuerpo de acero al cromo que ofrece mayor resistencia al calentamiento

**Especificaciones técnicas**

Largo	10" (25 cm)
Ancho de canal	3/4" (19 mm)

**Datos de empaque**

Empaque individual: Tubo con etiqueta

**Empaque logístico**      **Cantidad****Inner**      **6****Máster**      **24****Pallet**      **2640****Certificaciones y garantías**

Producto garantizado contra defectos de fabricación o mano de obra. La garantía se puede hacer válida con cualquier distribuidor de Truper

Producto fabricado en China bajo las estrictas especificaciones de Truper

