

TRUPER



CÓDIGO: 13929 CLAVE: JPH-1/2X7PH

Juego de 7 dados cuadro 1/2" punta hex std, estuche metálico

- Fabricados en acero al cromo vanadio con acabado pulido espejo para fácil limpieza y resistente a la oxidación
- Sistema de sujeción Truper-Drive con puntas convexas que aseguran y aumentan el torque sin dañar tuercas ni cabezas de tornillo
- Medidas marcadas para fácil identificación
- Estuche metálico con broche



Certificaciones y garantías



Especificaciones

Medida	Estándar
Cuadro	1/2" (12.7 mm)
Largo punta	21 mm
Largo total	55 mm
Empaque individual	Estuche
Inner	3
Máster	12
Pallet	720

Incluye

7 Dados punta hexagonal medidas: 1/4", 3/8", 1/2", 5/8", 5/16", 7/16" y 9/16"

País de origen

Fabricado en Taiwán bajo las estrictas especificaciones de GRUPO TRUPER

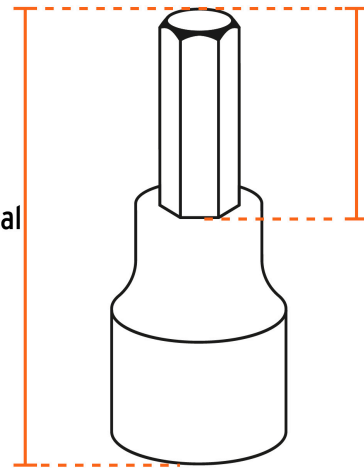
Imágenes complementarias

Dados de acero
al cromo vanadio



Estuche metálico

Largo total
55 mm



Largo de punta
21 mm



- 1/4"
- 5/16"
- 3/8"
- 7/16"
- 1/2"
- 9/16"
- 5/8"

