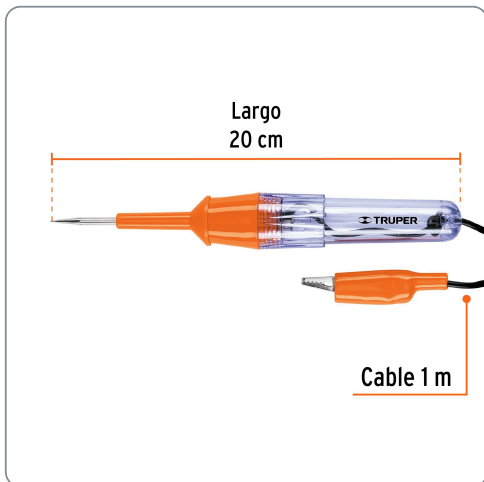
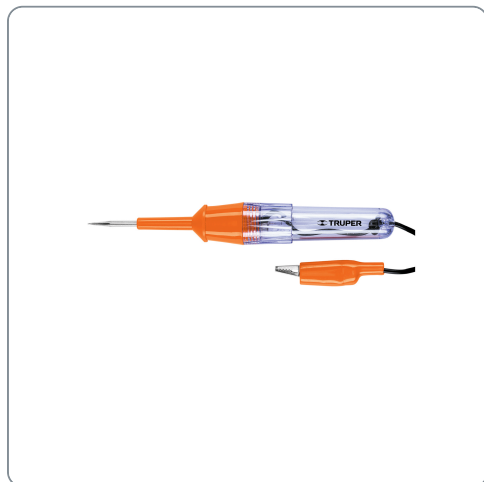


TRUPER CÓDIGO: 13986 CLAVE: PROCO-20

Probador de circuitos de corriente directa 20 cm, TRUPER

- Ideal para medición de **corriente directa** en el sector automotriz
- Fabricado en AS y punta de acero al carbono
- Cable con caimán para tierra





Especificaciones técnicas	
Rango de detección (c.c.)	6 - 12 V
Probador (largo)	20 cm
Largo del cable	1 m

Datos de empaque	
Empaque Individual: Blíster	
Empaque logístico	Cantidad
Inner	6
Master	36
Pallet	2160

Certificaciones y garantías

Cumple la norma: NOM-003-SCFI

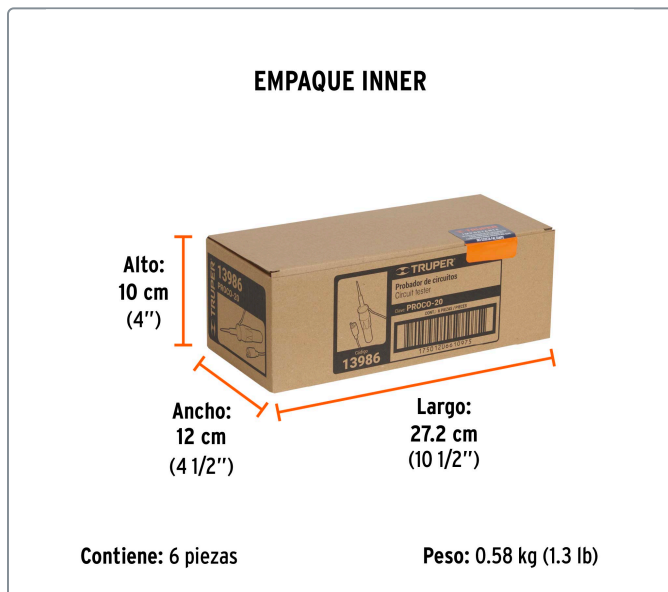
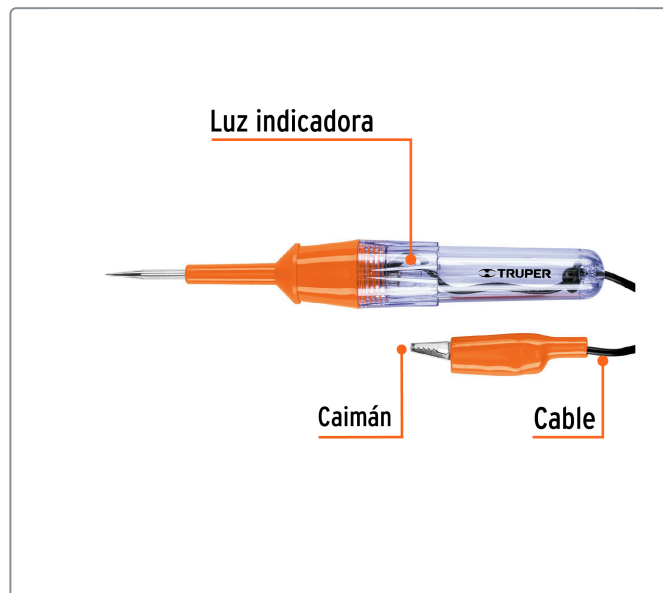
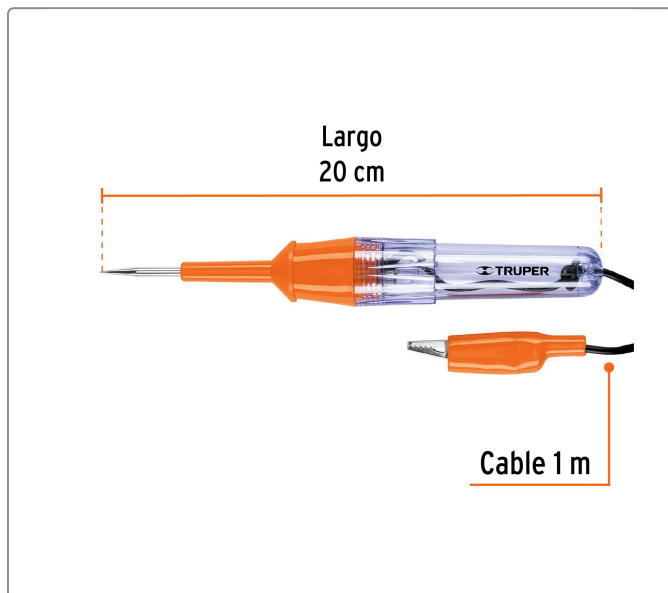



Producto fabricado en China bajo las estrictas especificaciones de Truper

Los productos ilustrados y la información pueden cambiar sin previo aviso, como resultado de nuestros procesos de mejora continua.

Prohibida su reproducción o divulgación total o parcial así como su uso o aprovechamiento sin autorización escrita de Truper, S.A. de C.V.

© 2026 TRUPER, S.A. DE C.V. TODOS LOS DERECHOS RESERVADOS.



Los productos ilustrados y la información pueden cambiar sin previo aviso, como resultado de nuestros procesos de mejora continua.

Prohibida su reproducción o divulgación total o parcial así como su uso o aprovechamiento sin autorización escrita de Truper, S.A. de C.V.

© 2026 TRUPER, S.A. DE C.V. TODOS LOS DERECHOS RESERVADOS.