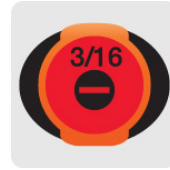
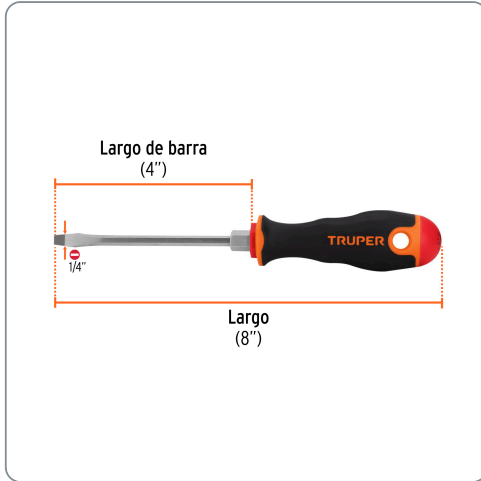


**TRUPER** CÓDIGO: 13998 CLAVE: DR-1/4X4B

### Desarmador plano 1/4" x 4" mango Comfort Grip, TRUPER

- Barra hexagonal de acero al cromo vanadio, 2X más resistente al desgaste que las de acero al carbono
- Marcado y código de color para fácil identificación de medida y punta
- Mango comfort grip con orificio para colgar



Especificaciones técnicas	
Medida (punta x largo de barra)	1/4" x 4"

Datos de empaque	
Empaque individual: Tarjeta plástica	
Empaque logístico	Cantidad
Inner	6
Máster	36
Pallet	2880

**Certificaciones y garantías**

Excede en promedio un 45% la norma en torque ASME-B107.600  
 Producto garantizado contra defectos de fabricación o mano de obra. La garantía se puede hacer válida con cualquier distribuidor de Truper

Producto fabricado en China bajo las estrictas especificaciones de Truper

