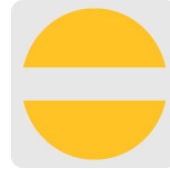
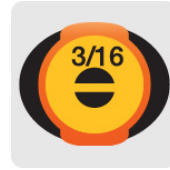
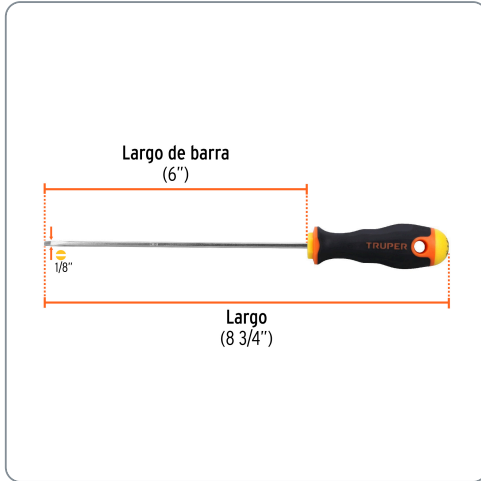


TRUPER CÓDIGO: 14025 CLAVE: DG-1/8X6B

Desarmador cabinet 1/8" x 6" mango Comfort Grip, TRUPER

- Barra hexagonal de acero al cromo vanadio, 2X más resistente al desgaste que las de acero al carbono
- Marcado y código de color para fácil identificación de medida y punta
- Mango comfort grip con orificio para colgar



Especificaciones técnicas

Medida (punta x largo de barra) **1/8" x 6"**

Datos de empaque	
Empaque individual: Tarjeta plástica	
Empaque logístico	Cantidad
Inner	6
Máster	72
Pallet	3240

Certificaciones y garantías

Excede en promedio un 45% la norma en torque ASME-B107.600
 Producto garantizado contra defectos de fabricación o mano de obra. La garantía se puede hacer válida con cualquier distribuidor de Truper

Producto fabricado en China bajo las estrictas especificaciones de Truper

