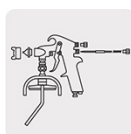


TRUPER *expert*

CÓDIGO: 14030 CLAVE: PIPI-340X

Pistola p/pintar succión HVLP vaso aluminio, 1.4 mm, EXPERT

- Serie 300 tecnología HVLP (Alto volumen / Baja presión) ideal para acabados finos, con máximo rendimiento de pintura y mayor control de aplicación
- Vaso de aluminio pulido de 1 L
- Tobera y aguja de acero inoxidable
- Boquilla de latón galvanizado con pulverizado fino
- 3 Válvulas de control (Flujo de aire, flujo de material y tamaño de abanico)
- Fácil limpieza, desarmado sencillo que facilita el mantenimiento
- Alta productividad, aplicación para áreas extensas
- Para materiales base agua y base solvente
- Ideal para uso industrial y automotriz



Especificaciones

Presión óptima de trabajo	36 a 45 psi
Capacidad del vaso	1 L
Diámetro de tobera	1.4 mm
Tamaño de abanico	24 - 28 cm
Entrada de aire	Inferior
Tipo de conexión	1/4" NPT
Consumo de aire	14 CFM (400 L/min)
Dimensiones (Largo x Alto)	18 cm x 30 cm
Empaque individual	Caja
Inner	1
Máster	8
Pallet	192

País de origen

Fabricado en China bajo las estrictas especificaciones de GRUPO TRUPER

Incluye

Cepillo de limpieza

Espiga para manguera

Tuerca

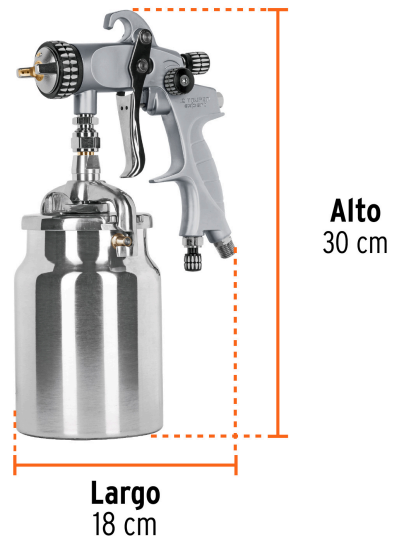
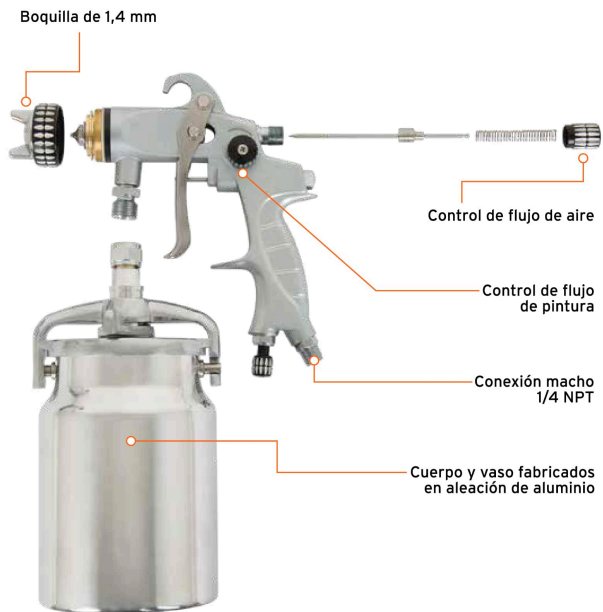
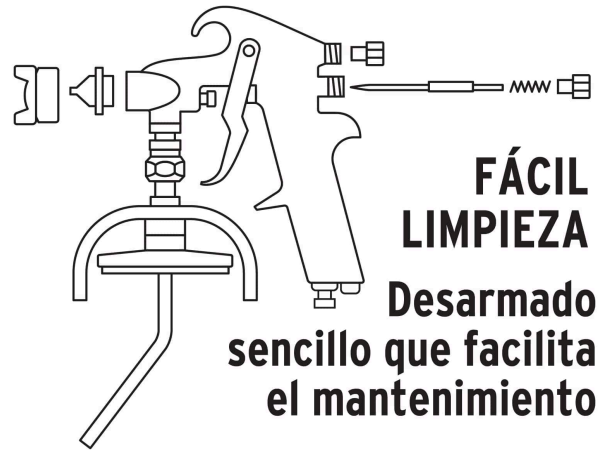
Llave de mantenimiento

Filtro

Refacciones

Código	Clave	Descripción
12064	RE-PIPI-340X	Repuestos de pistolas para pintar, PIPI-340X, TRUPER EXPERT
17936	VASO-340X	Vaso aluminio de repuesto para PIPI-340X, TRUPER EXPERT

Imágenes complementarias



© 2026 TRUPER, S.A. DE C.V. TODOS LOS DERECHOS RESERVADOS.

Los productos ilustrados y la información pueden cambiar sin previo aviso, como resultado de nuestros procesos de mejora continua.

Prohibida su reproducción o divulgación total o parcial así como su uso o aprovechamiento sin autorización escrita de Truper, S.A. de C.V.

Imágenes complementarias



EMPAQUE INDIVIDUAL



Peso: 1.36 kg (3 lb)

EMPAQUE MÁSTER



Contiene: 8 piezas

Peso: 11.56 kg (25.5 lb)