

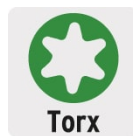
TRUPER



CÓDIGO: 14171 CLAVE: JPT-3/8X7T

### Juego de 7 dados cuadro 3/8" punta torx, TRUPER

- Fabricados en acero al cromo vanadio con acabado pulido espejo resistente a la oxidación y de fácil limpieza
- Sistema de sujeción Truper-Drive con puntas convexas que aseguran y aumentan el torque sin dañar tuercas ni cabezas de tornillos
- Medida marcada para fácil identificación



### Certificaciones y garantías

- Garantizado contra defectos de fabricación o mano de obra. La garantía se puede hacer válida con cualquier distribuidor de TRUPER

### Especificaciones

Cuadro	3/8" (9.5 mm)
Empaque individual	Estuche plástico
Inner	4
Máster	24
Pallet	1152

### Incluye

7 Dados punta torx T-15, T-20, T-25, T-30, T-40, T-45 y T-50

### País de origen

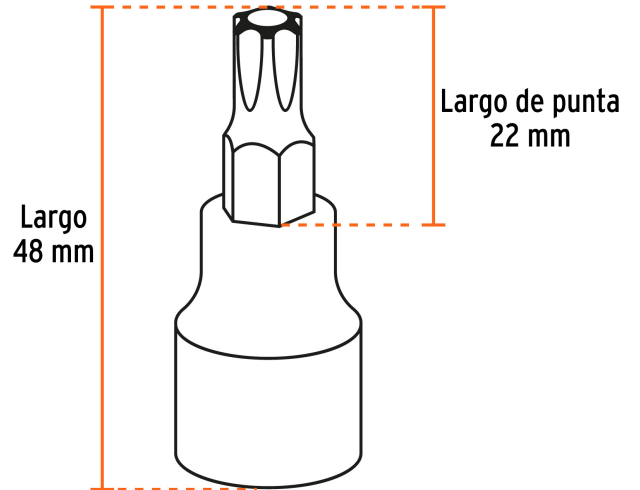
Fabricado en Taiwán bajo las estrictas especificaciones de GRUPO TRUPER

Imágenes complementarias



Estuche de plástico

Dados de acero al cromo vanadio



- T-15
- T-20
- T-25
- T-30
- T-40
- T-45
- T-50