

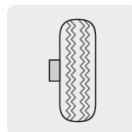
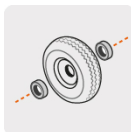
TRUPER



CÓDIGO: 45902 CLAVE: LLN-10L

Rueda neumática 10" para eje lateral, TRUPER

- Rueda de caucho absorbe impactos y vibraciones con rin de acero
- Más ligera y rodada más suave que la rueda de hule sólido
- 2 baleros con rodamientos de bolas de alta durabilidad
- Cámara con válvula tipo Schrader
- Compatible con diablos tipo americano, hidrolavadoras, generadores y portamanguera

**Certificaciones y garantías**

- Garantizado contra defectos de fabricación o mano de obra. La garantía se puede hacer válida con cualquier distribuidor de TRUPER

Especificaciones

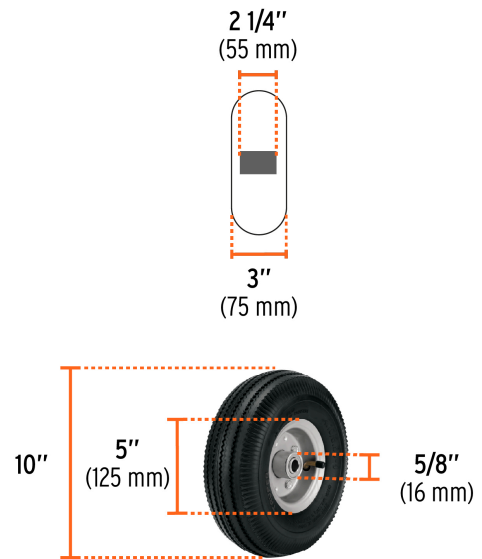
Carga máxima	135 Kg
Presión máxima	30 PSI
Diámetro	10" (250 mm)
Pisada	3" (75 mm)
Diámetro de eje	5/8" (16 mm)
Largo de eje	2-1/4" (55 mm)
Diámetro de rin	5" (125 mm)
Empaque individual	Caballete
Inner	2
Máster	10
Pallet	120

País de origen**Fabricado en China bajo las estrictas especificaciones de GRUPO TRUPER**

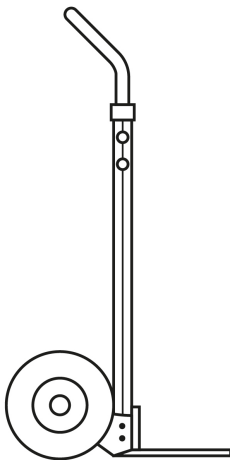
Refacciones

Código	Clave	Descripción
45906	CM-10	Cámara para rueda neumática de 10", TRUPER
45908	N10	Rueda neumática de 10" sin cámara, TRUPER

Imágenes complementarias



Para diablos tipo americano



Para hidrolavadora con motor a gasolina



LAGAS-4000

Imágenes complementarias

Para generadores portátiles con motor a gasolina



GEN-45X

GEN-55X

GEN-80X

Para carro portamanguera de metal



PORMA-70

EMPAQUE INNER



Contiene: 2 piezas

Peso: 3.28 kg (7.2 lb)

EMPAQUE MÁSTER



Contiene: 5 inner (10 piezas)

Peso: 17.34 kg (38.2 lb)