

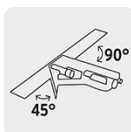
TRUPER



CÓDIGO: 14369 CLAVE: ECT-6

### Escuadra 7" de combinación con punzón para marcar, TRUPER

- Cabezal más robusto y punzón para marcar la superficie
- Regla de acero inoxidable con graduación (sistema métrico y standard) estampada en bajo relieve con tinta negra para mejor visibilidad
- Nivel de gota en manija para mayor precisión
- Perno de ajuste rápido



### Certificaciones y garantías

- Garantizado contra defectos de fabricación o mano de obra. La garantía se puede hacer válida con cualquier distribuidor de TRUPER

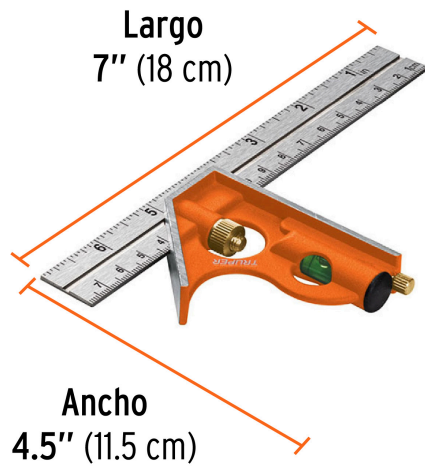
### Especificaciones

Largo	7" (18 cm)
Ancho	4.5" (11.5 cm)
Empaque individual	Tarjeta
Inner	6
Master	36
Pallet	2880

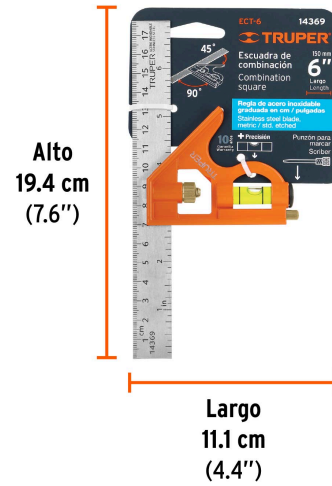
### País de origen

Fabricado en China bajo las estrictas especificaciones de GRUPO TRUPER

**Imágenes complementarias**



**EMPAQUE INDIVIDUAL**



**Peso:** 0.15 kg (0.3 lb)

**EMPAQUE INNER**



**Contiene:** 6 piezas

**Peso:** 0.98 kg (2.2 lb)

**EMPAQUE MASTER**



**Contiene:** 6 inner (36 piezas)

**Peso:** 6.26 kg (13.8 lb)

## Imágenes complementarias

