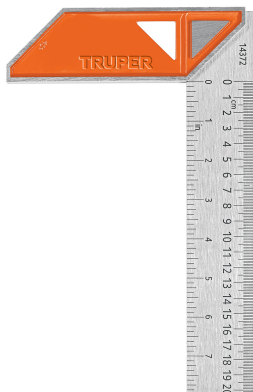


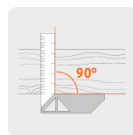
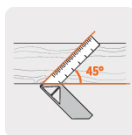
TRUPER



CÓDIGO: 14372 CLAVE: EC-8

### Escuadra 8" para carpintero con mango 100% de aluminio

- Regla en acero inoxidable y mango 100% aluminio
- Graduación por ambos lados (sistema métrico y standard) en bajo relieve con tinta negra para mejor visibilidad
- Graduación inversa a partir del borde del mango



### Certificaciones y garantías

- Excede la norma Especific. Federal: GGG-S-656c / NMX-CH-019-1991



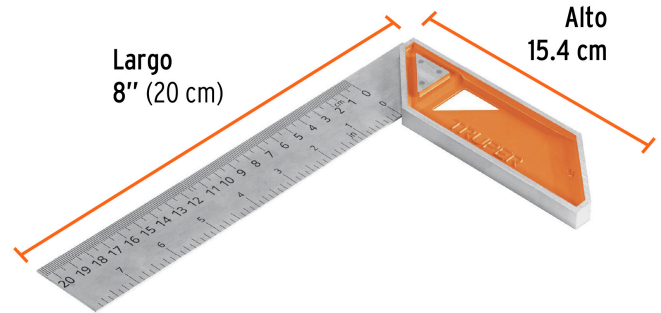
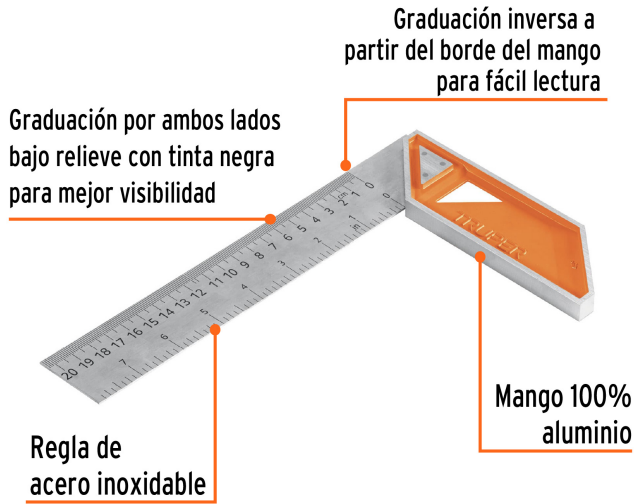
### Especificaciones

Espesor de regla	1.2 mm
Largo	8" (20 cm)
Alto	15.4 cm
Peso	170 g
Empaque individual	Granel
Inner	6
Master	36
Pallet	1944

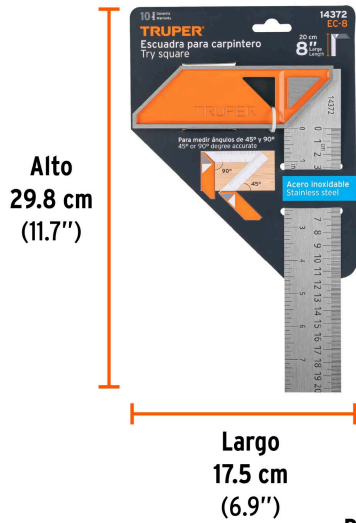
### País de origen

Fabricado en China bajo las estrictas especificaciones de GRUPO TRUPER

**Imágenes complementarias**



**EMPAQUE INDIVIDUAL**



Peso: 0.19 kg (0.4 lb)

**EMPAQUE INNER**



Contiene: 6 piezas

Peso: 1.28 kg (2.8 lb)

## Imágenes complementarias

## EMPAQUE MASTER



Contiene: 6 inner (36 piezas)

Peso: 8.28 kg (18.3 lb)

