

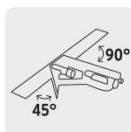
TRUPER



CÓDIGO: 14381 CLAVE: ECT-16

Escuadra 16" de combinación con punzón para marcar, TRUPER

- Cabezal más robusto y punzón para marcar la superficie
- Regla de acero inoxidable con graduación (sistema métrico y standard) estampada en bajo relieve con tinta negra para mejor visibilidad
- Nivel de gota en manija para mayor precisión
- Perno de ajuste rápido



Certificaciones y garantías

- Garantizado contra defectos de fabricación o mano de obra. La garantía se puede hacer válida con cualquier distribuidor de TRUPER

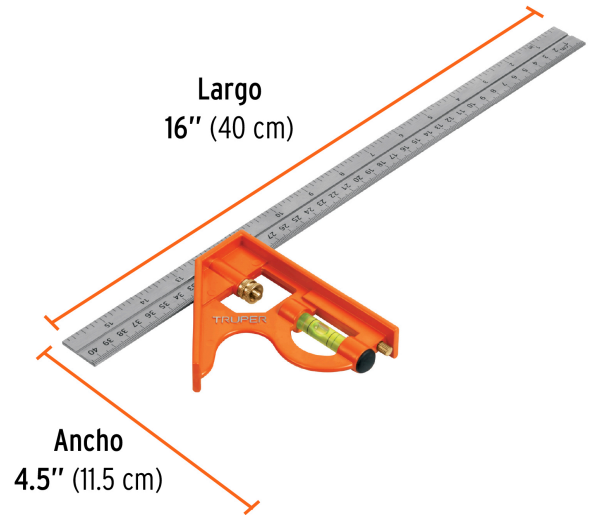
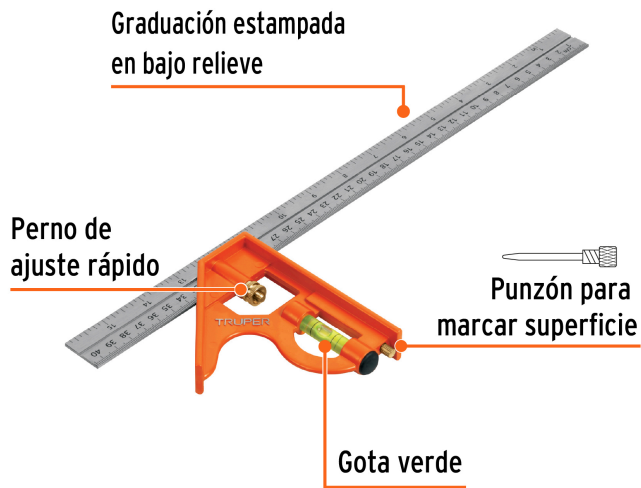
Especificaciones

Largo	16" (40 cm)
Ancho	4.5" (11.5 cm)
Empaque individual	Tarjeta
Inner	6
Máster	36
Pallet	1152

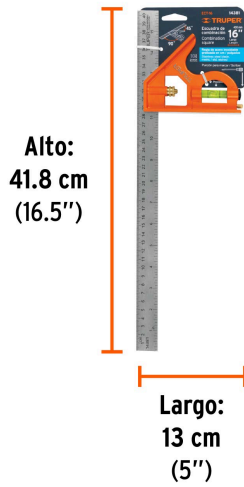
País de origen

Fabricado en China bajo las estrictas especificaciones de GRUPO TRUPER

Imágenes complementarias



EMPAQUE INDIVIDUAL



Peso: 0.38 kg (0.8 lb)

EMPAQUE INNER



Contiene: 6 piezas

Peso: 2.42 kg (5.3 lb)

Imágenes complementarias

EMPAQUE MÁSTER



Contiene: 6 inner (36 piezas)

Peso: 14.96 kg (33 lb)

