

TRUPER



CÓDIGO: 14381 CLAVE: ECT-16

Escuadra 16" de combinación con punzón para marcar, TRUPER

- Cabezal más robusto y punzón para marcar la superficie
- Regla de acero inoxidable con graduación (sistema métrico y standard) estampada en bajo relieve con tinta negra para mejor visibilidad
- Nivel de gota en manija para mayor precisión
- Perno de ajuste rápido

**Certificaciones y garantías**

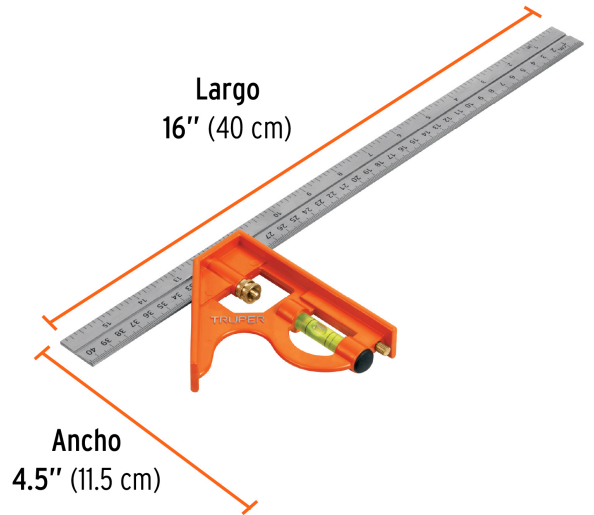
- Garantizado contra defectos de fabricación o mano de obra. La garantía se puede hacer válida con cualquier distribuidor de TRUPER

Especificaciones

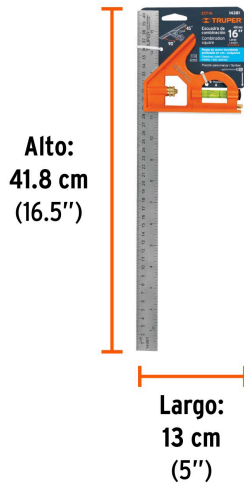
| | |
|--------------------|----------------|
| Largo | 16" (40 cm) |
| Ancho | 4.5" (11.5 cm) |
| Empaque individual | Tarjeta |
| Inner | 6 |
| Máster | 36 |
| Pallet | 1152 |

País de origen**Fabricado en China bajo las estrictas especificaciones de GRUPO TRUPER**

Imágenes complementarias



EMPAQUE INDIVIDUAL



Peso: 0.38 kg (0.8 lb)

EMPAQUE INNER



Contiene: 6 piezas

Peso: 2.42 kg (5.3 lb)

Imágenes complementarias

EMPAQUE MÁSTER



Contiene: 6 inner (36 piezas)

Peso: 14.96 kg (33 lb)

