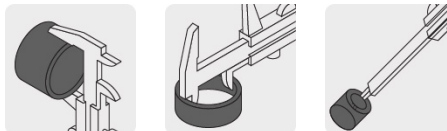
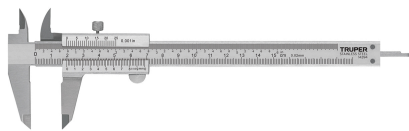


TRUPER

CÓDIGO: 14394 CLAVE: CAL-6MP

Calibrador vernier analógico 6", acero inox, std y mm, TRUPER

- Cuerpo de acero inoxidable
- Para medir diámetros externos, internos y profundidades

**Certificaciones y garantías**

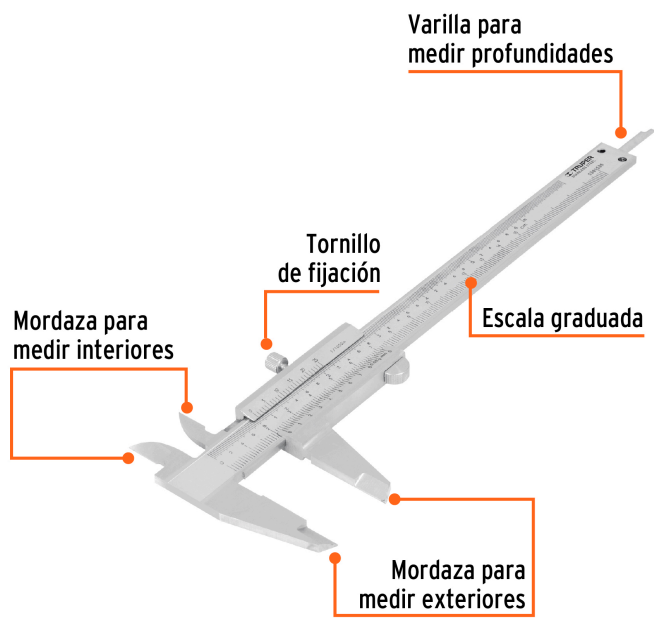
- Excede las normas: DIN 862 / Federal NMX-CH-2-1993-SCFI

**Especificaciones**

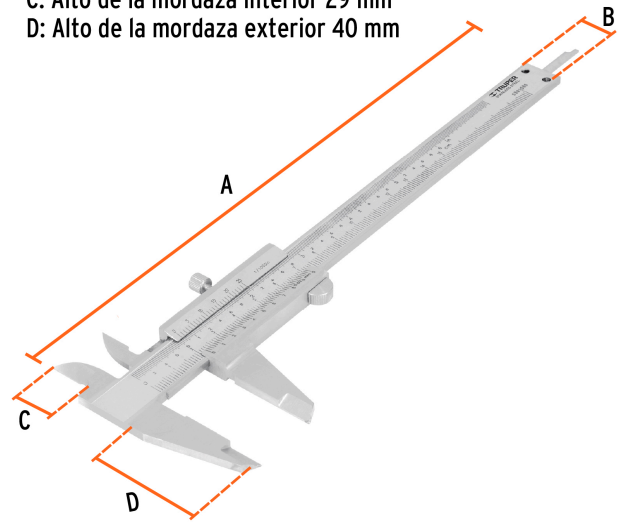
Vernier	Analógico
Tolerancia	0.002" / 0.05 mm
Capacidad mínima / máxima	(0.001" / 0.02 mm) / (6" / 150 mm)
Dimensiones (largo x ancho)	23 x 1.6 cm
Peso	143 g
Empaque individual	Blíster
Inner	2
Master	10
Pallet	450

País de origen**Fabricado en China bajo las estrictas especificaciones de GRUPO TRUPER**

Imágenes complementarias



A: Largo total 23 cm
 B: Ancho 16 mm
 C: Alto de la mordaza interior 29 mm
 D: Alto de la mordaza exterior 40 mm



EMPAQUE INDIVIDUAL



Peso: 0.33 kg (0.7 lb)

EMPAQUE INNER



Contiene: 2 piezas

Peso: 0.8 kg (1.8 lb)

Imágenes complementarias

EMPAQUE MASTER



Contiene: 5 inner (10 piezas)

Peso: 4.46 kg (10 lb)

