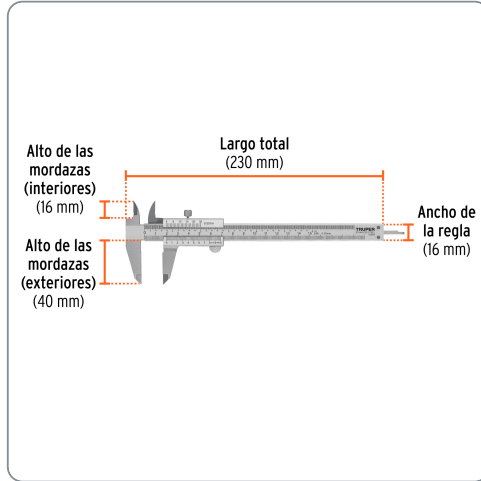


TRUPER CÓDIGO: 14394 CLAVE: CAL-6MP

Calibrador vernier analógico 6", acero inox, std y mm,TRUPER

- Fabricado en acero inoxidable
- Escala grabada con láser en milímetros y pulgadas para una lectura clara y duradera



Acero inoxidable
Material

6" (15 cm)
Apertura máxima

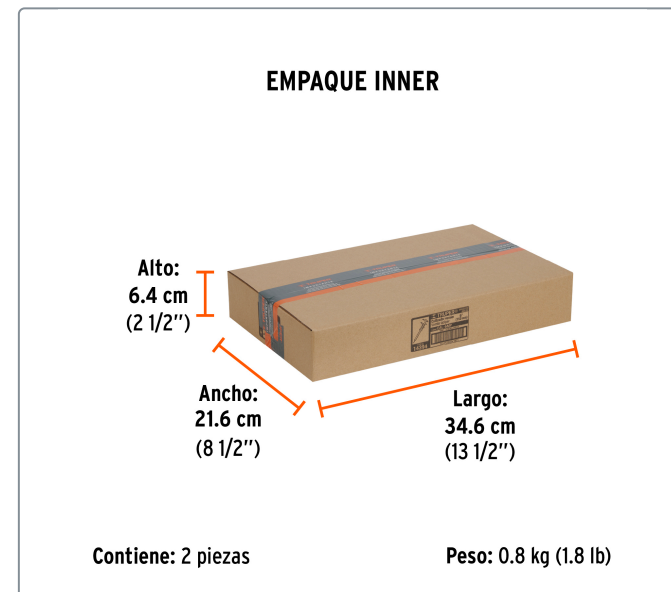
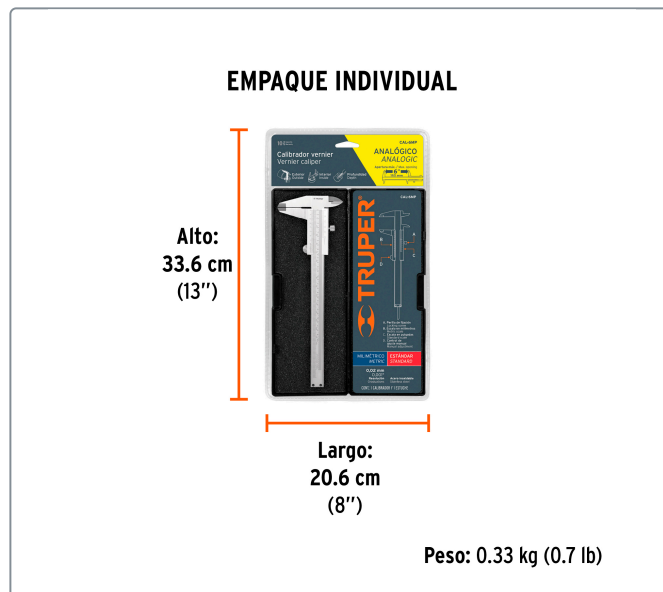
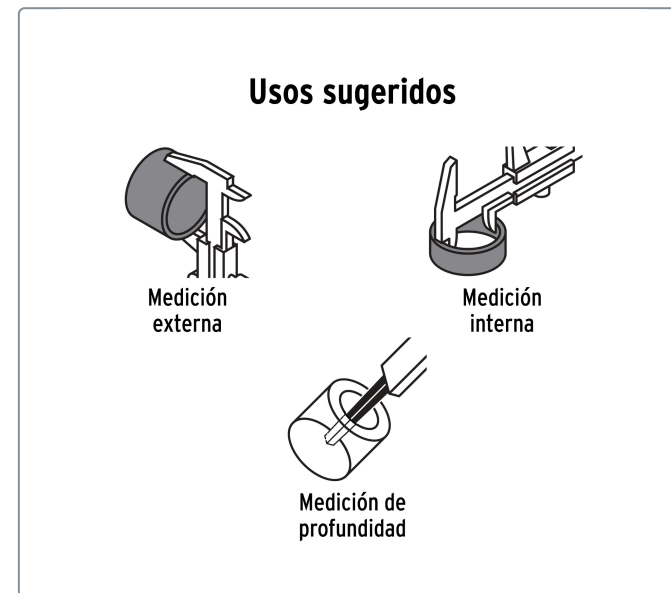
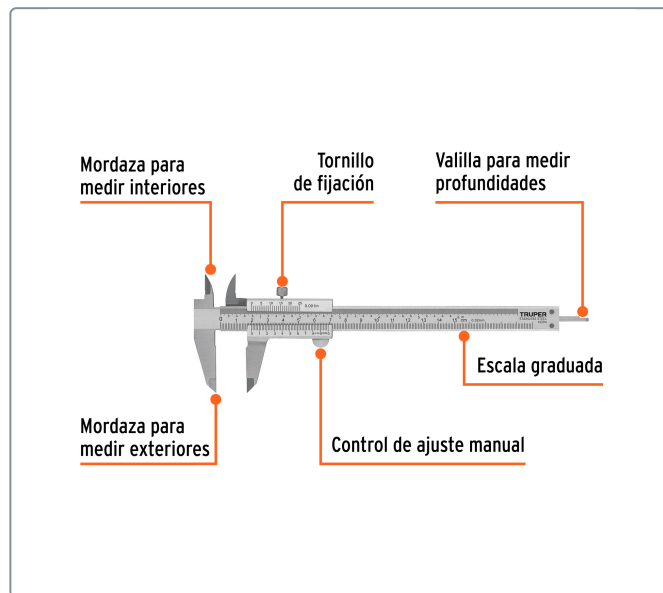
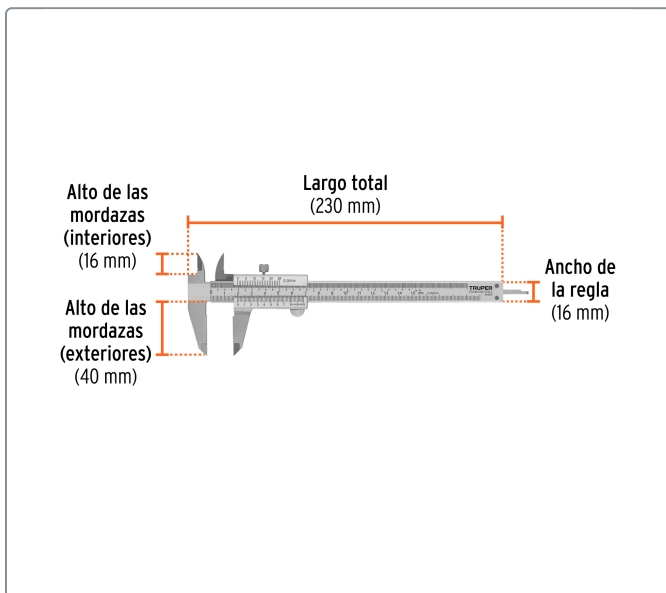
Especificaciones técnicas	
Resolución	0.001" / 0.02 mm
Rango de medición	0" - 6" / 0 - 150 mm
Tolerancia	0.002" / 0.05 mm
Peso aproximado	143 g

Datos de empaque	
Empaque individual: blíster	
Empaque logístico	Cantidad
Inner	2
Máster	10
Pallet	450

Certificaciones y garantías

Excede las normas: DIN 862 / Federal NMX-CH-2-1993-SCFI

Producto fabricado en China bajo las estrictas especificaciones de Truper



Los productos ilustrados y la información pueden cambiar sin previo aviso, como resultado de nuestros procesos de mejora continua.

Prohibida su reproducción o divulgación total o parcial, así como su uso o aprovechamiento sin autorización escrita de Truper, S.A. de C.V.

© 2026 TRUPER, S.A. DE C.V. TODOS LOS DERECHOS RESERVADOS.

EMPAQUE MASTER**Contiene: 5 inner (10 piezas)****Peso: 4.46 kg (10 lb)**