

TRUPER



CÓDIGO: 14510 CLAVE: EXT-13

Extractor pata de gallo, 13 piezas, TRUPER

- Cuerpo de acero con acabado tropicalizado
- Tornillo forzador central de acero
- Extrae volantes, poleas y engranes

Certificaciones y garantías**Especificaciones**

Apertura máxima	95 mm
Alcance máximo	35 mm
Medida de la cabeza del tornillo	11/16"
Empaque individual	Blíster
Inner	4
Máster	24
Pallet	864

Incluye

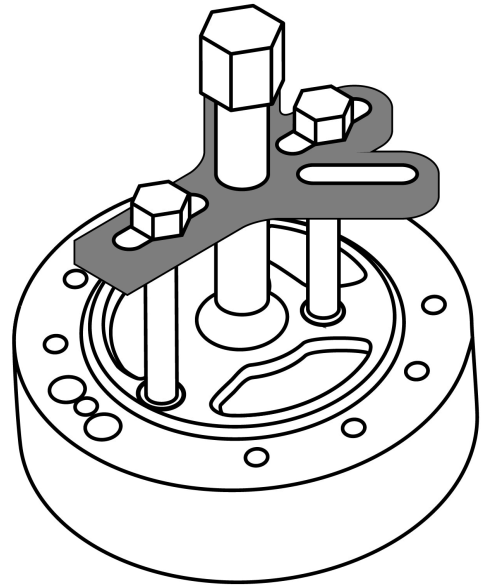
- 1 Extractor
- 10 Tornillos con cabeza hexagonal y redonda
- 1 Perno central
- 1 Punta guía

País de origen**Fabricado en China bajo las estrictas especificaciones de GRUPO TRUPER**

Imágenes complementarias

Perno central o tornillo forzador

10 Tornillos con cabeza hexagonal y redonda



EMPAQUE INDIVIDUAL



Peso: 0.94 kg (2 lb)

EMPAQUE INNER



Contiene: 4 piezas

Peso: 3.93 kg (8.7 lb)

Imágenes complementarias

EMPAQUE MÁSTER



Contiene: 6 inner (24 piezas)

Peso: 24.06 kg (53 lb)

