



CÓDIGO: 14511 CLAVE: EXT-15

Extractor pata de gallo, 15 piezas, TRUPER

- Cuerpo de hierro nodular
- Tornillo forzador de acero al cromo
- Para extraer volantes, poleas y engranes

Certificaciones y garantías



Especificaciones

Apertura máxima 95 mm

Alcance máximo 45 mm

Medida de la cabeza del tornillo 5/8"

Peso	1,127 g
Empaque individual	Blíster
Inner	5
Máster	10
Pallet	600

Incluye

- 1 Extractor
 - 1 Tornillo forzador
 - 11 Tornillos extractores
 - 1 Punta giratoria cónica
 - 1 Punta giratoria plana
- País de origen

Fabricado en China bajo las estrictas especificaciones de GRUPO TRUPER

© 2026 TRUPER, S.A. DE C.V. TODOS LOS DERECHOS RESERVADOS.

Los productos ilustrados y la información pueden cambiar sin previo aviso, como resultado de nuestros procesos de mejora continua.

Prohibida su reproducción o divulgación total o parcial así como su uso o aprovechamiento sin autorización escrita de Truper, S.A. de C.V.

GRUPO TRUPER

Ficha técnica

Imágenes complementarias

Perno central o tornillo forzador

11 Tornillos extractores

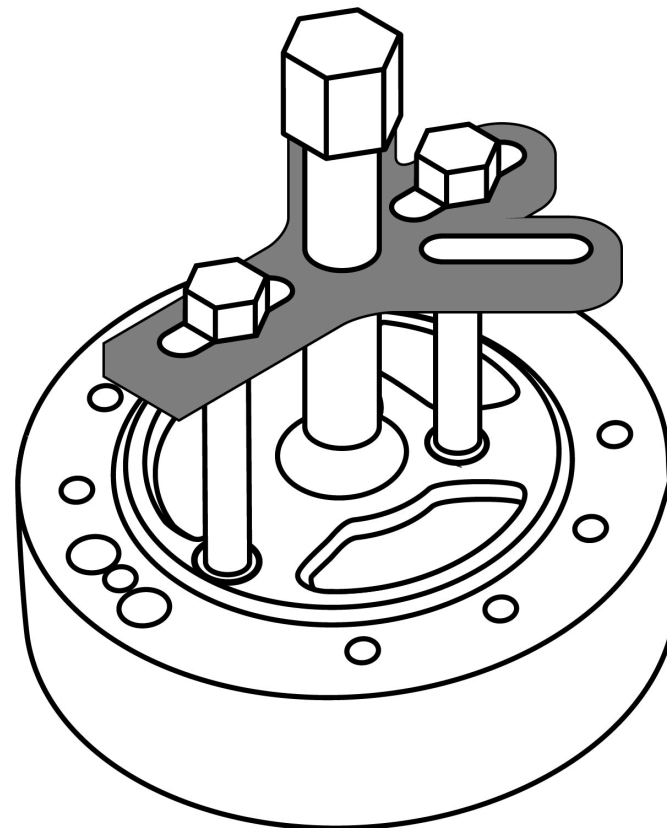


Punta guía

Extractor de pata de gallo



Punta giratoria cónica





EMPAQUE INDIVIDUAL



Alto
24 cm
(9.4")

Largo
20 cm
(7.9")

Peso: 1.21 kg (2.7 lb)

© 2026 TRUPER, S.A. DE C.V. TODOS LOS DERECHOS RESERVADOS.

Los productos ilustrados y la información pueden cambiar sin previo aviso, como resultado de nuestros procesos de mejora continua.

Prohibida su reproducción o divulgación total o parcial así como su uso o aprovechamiento sin autorización escrita de Truper, S.A. de C.V.

GRUPO TRUPER

Ficha técnica

Imágenes complementarias

EMPAQUE INNER



Contiene: 5 piezas

Peso: 6.27 kg (13.8 lb)

EMPAQUE MÁSTER



Contiene: 2 inner (10 piezas)

Peso: 13 kg (28.7 lb)

© 2026 TRUPER, S.A. DE C.V. TODOS LOS DERECHOS RESERVADOS.

Los productos ilustrados y la información pueden cambiar sin previo aviso, como resultado de nuestros procesos de mejora continua.

Prohibida su reproducción o divulgación total o parcial así como su uso o aprovechamiento sin autorización escrita de Truper, S.A. de C.V.