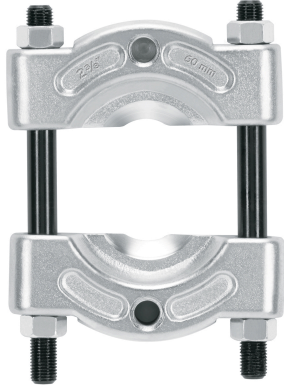


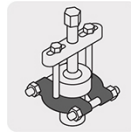
TRUPER



CÓDIGO: 14516 CLAVE: EX-B2

**Extractor de baleros de 25 a 62 mm, TRUPER**

- Cuerpo de acero al cromo vanadio 2X más resistente que el acero al carbono
- Para extraer engranes, baleros y otras partes similares, donde los extractores de garra no pueden llegar
- De uso automotriz, compatible con los extractores modelos EXT-10 y EXT-15 marca Truper®

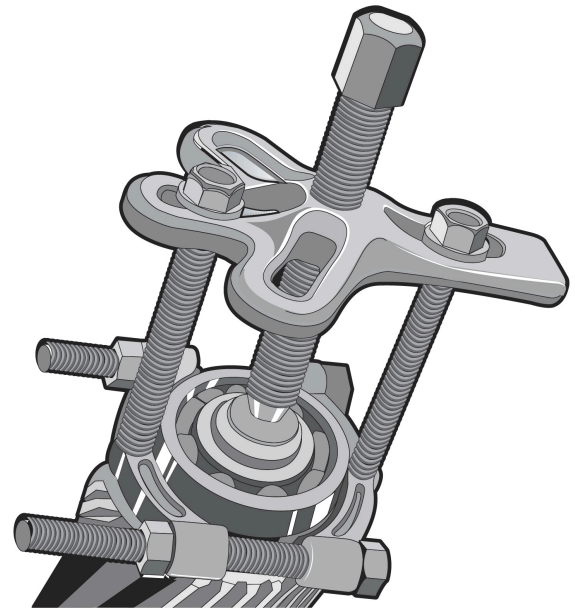
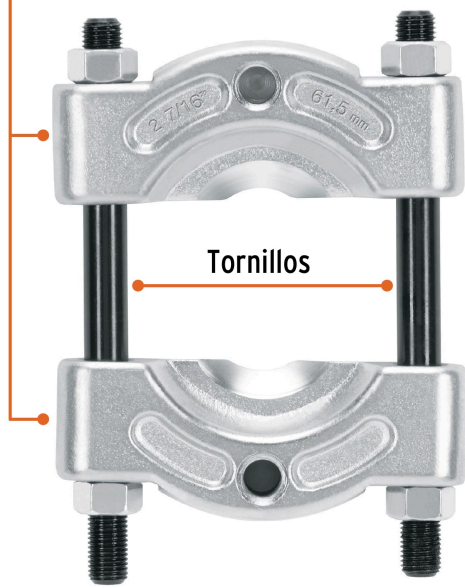
**Certificaciones y garantías****Especificaciones**

Alcance	Mínimo 25 mm - máximo 62 mm
Tipo de rosca de orificios	3/8" - 16 UNC
Peso	610 g
Empaque individual	Caja
Inner	4
Máster	16
Pallet	1440

**País de origen****Fabricado en China bajo las estrictas especificaciones de GRUPO TRUPER**

Imágenes complementarias

Cuerpo para medida ajustable



EMPAQUE INDIVIDUAL



Peso: 0.65 kg (1.4 lb)

## Imágenes complementarias

## EMPAQUE INNER



Contiene: 4 piezas

Peso: 2.66 kg (5.9 lb)

## EMPAQUE MÁSTER



Contiene: 4 inner (16 piezas)

Peso: 11.06 kg (24.4 lb)