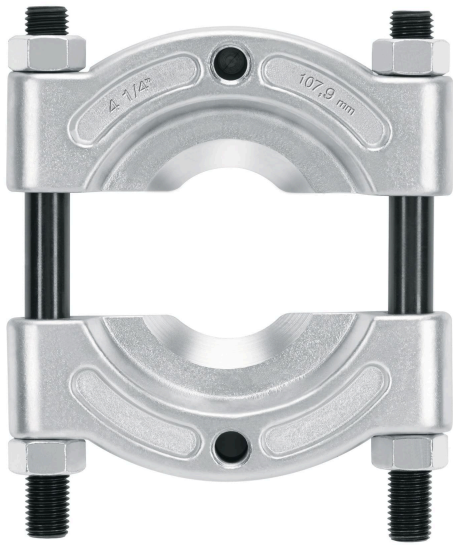


TRUPER



CÓDIGO: 14517 CLAVE: EX-B4

**Separador de baleros de 57 a 108 mm, TRUPER**

- Cuerpo de acero al cromo vanadio 2X más resistente que el acero al carbono
- Para extraer engranes, baleros y otras partes similares, donde los extractores de garra no pueden llegar
- De uso automotriz

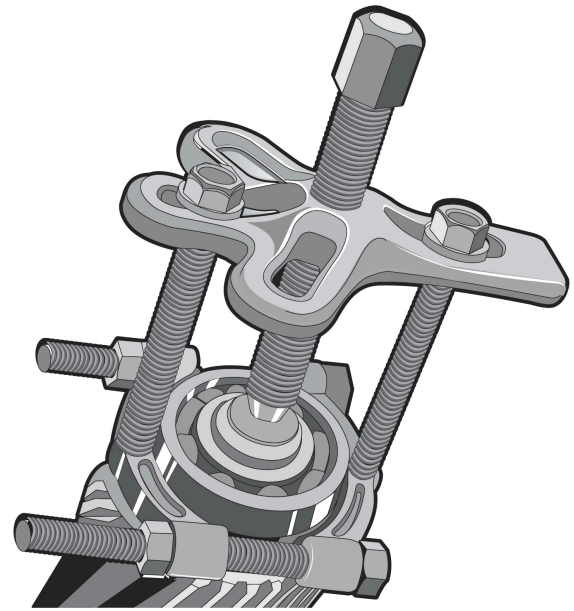
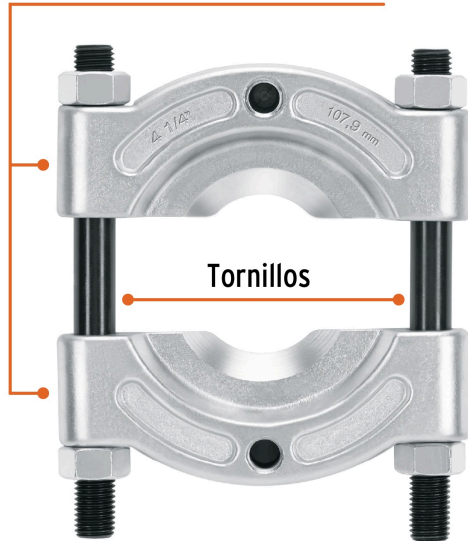
**Certificaciones y garantías****Especificaciones**

<b>Alcance</b>	Mínimo 57 mm - máximo 108 mm
<b>Tipo de rosca de orificios</b>	1/2" - 13 UNC
<b>Peso</b>	2,350 g
<b>Empaque individual</b>	Caja
<b>Inner</b>	4
<b>Master</b>	8
<b>Pallet</b>	384

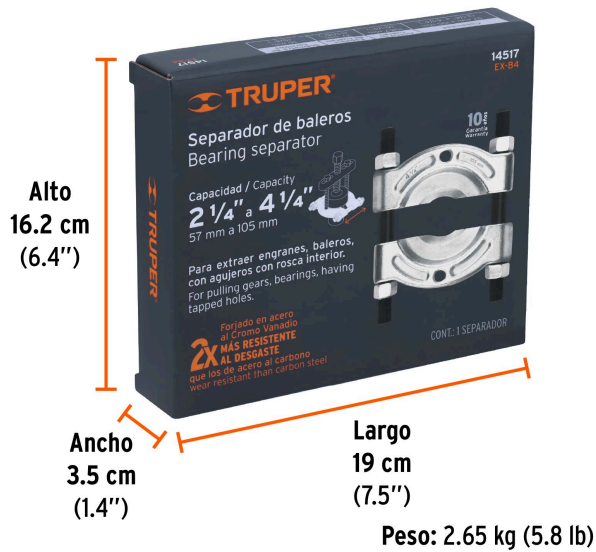
**País de origen****Fabricado en China bajo las estrictas especificaciones de GRUPO TRUPER**

**Imágenes complementarias**

**Cuerpo para medida ajustable**



**EMPAQUE INDIVIDUAL**



**EMPAQUE INNER**



## Imágenes complementarias

## EMPAQUE MÁSTER



Contiene: 2 inner (8 piezas)

Peso: 21.8 kg (48 lb)

