

TRUPER CÓDIGO: 14536 CLAVE: CO-AN-PI**Compresor para anillos de pistón, TRUPER**

- Para instalar pistones y comprimir anillos superiores e inferiores
- Mecanismo de autobloqueo con ajuste de compresión mediante llave para una sujeción uniforme
- Fabricado en acero inoxidable

**Datos de empaque**

Empaque individual: caja

Empaque logístico Cantidad**Inner** 4**Máster** 16**Pallet** 1,088**Certificaciones y garantías**

Producto fabricado en China bajo las estrictas especificaciones de Truper

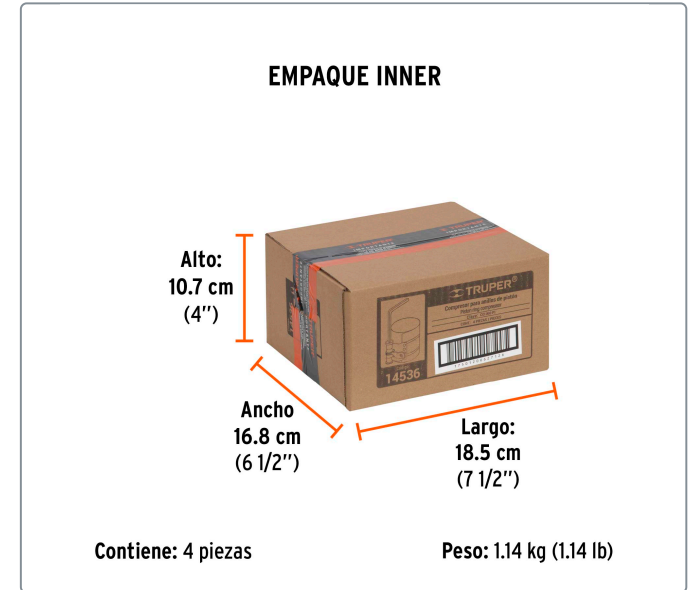
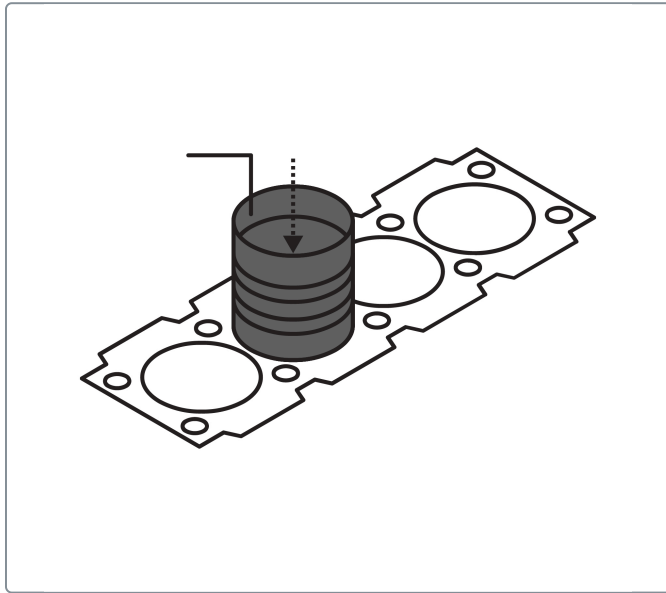
Especificaciones técnicas

Apertura mínima / máxima 5 cm / 13 cm

Altura 7.5 cm

Apertura máxima 13 cm

Peso 460 g



EMPAQUE MASTER**Contiene: 4 inner (16 piezas)****Peso: 4.86 kg (10.71 lb)**