

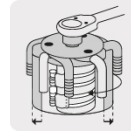
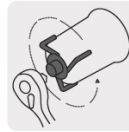
TRUPER



CÓDIGO: 14543 CLAVE: LL-FA-MA

Llave de 3 puntos 3" a 4-1/2" para filtro de aceite, TRUPER

- Extremos estriados que mejoran el agarre para remover y cambiar filtros de aceite
- Para usarse con matraca cuadro de 3/8"
- Incluye adaptador para llave o matraca cuadro de 1/2"



Certificaciones y garantías



Especificaciones

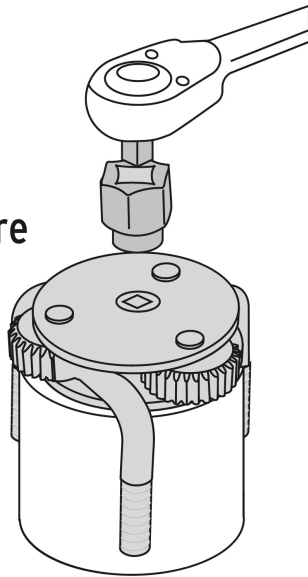
Capacidad máxima	4 1/2" (115 mm)
Capacidad mínima	3" (75 mm)
Empaque individual	Caja
Inner	2
Master	16
Pallet	1024

País de origen

Fabricado en Taiwán bajo las estrictas especificaciones de GRUPO TRUPER

Imágenes complementarias

3 brazos estriados para un mejor agarre



Adaptador para usarse con matraca de 3/8" y 1/2"



Extremos estriados para un mejor agarre

EMPAQUE INDIVIDUAL

Alto 9.6 cm (3.8")

Ancho 8.5 cm (3.4")

Largo 8.5 cm (3.4")

Peso: 0.61 kg (1.3 lb)

TRUPER
Llave para filtros de aceite
Oil filter wrench
78 mm 114 mm
Capacidad / Capacity 3"-4 1/2"
Para matraca de For ratchet 3/8" 10 1/2" 1/2"
Incluye ADAPTADOR para la llave o matraca Wrench or ratchet ADAPTER included
CONCIERTO

EMPAQUE INNER

Alto 10.8 cm (4.3")

Ancho 9.8 cm (3.9")

Largo 18.4 cm (7.3")

Contiene: 2 piezas

Peso: 1.27 kg (2.8 lb)

TRUPER
Llave de 3 puntos para filtros de aceite
3-jaw oil filter wrench
Clase: LL-FA-MA
Cont: 2 PIEZAS / PIECES
Código 14543
5750120662713 5

Imágenes complementarias

EMPAQUE MASTER



Contiene: 8 inner (16 piezas)

Peso: 10.5 kg (23.2 lb)

