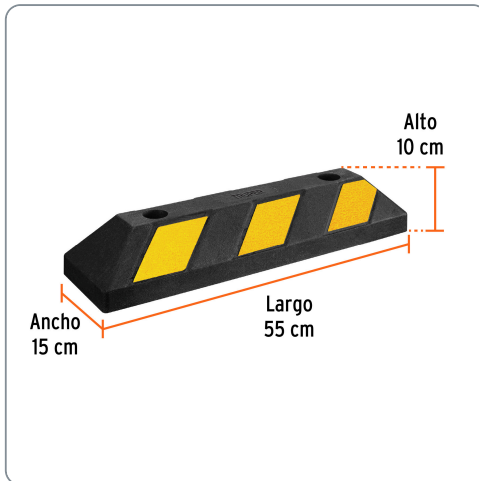
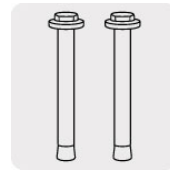


TRUPER CÓDIGO: 101592 CLAVE: TOPE-55**Tope de 55 cm para estacionamiento, TRUPER**

- Fabricado en hule de alta resistencia en una sola pieza, ideal para cocheras y estacionamientos
- Resistente a rayos UV, humedad, aceite y temperaturas extremas
- Incluye 4 taquetes expansivos para fácil instalación



Especificaciones técnicas	
Largo	55 cm
Ancho	15 cm
Alto	10 cm
Capacidad de carga	10 t
Peso	3.5 kg

Datos de empaque

Empaque individual: Caja

Empaque logístico **Cantidad****Inner** **1****Máster** **4****Pallet** **120****Certificaciones y garantías**

Producto garantizado contra defectos de fabricación o mano de obra. La garantía se puede hacer válida con cualquier distribuidor de Truper

Producto fabricado en China bajo las estrictas especificaciones de Truper

