

TRUPER *expert*

CÓDIGO: 14612 CLAVE: P-852-1/2X

Juego de 4 peines de 1/2" para tarrajas T-852X, EXPERT

- Peines en acero de alta velocidad 2X más resistentes al desgaste que los de acero al cromo
- Para juego de tarraja modelo T-852X Truper® Expert

**Certificaciones y garantías**

- Garantizado contra defectos de fabricación o mano de obra. La garantía se puede hacer válida con cualquier distribuidor de TRUPER

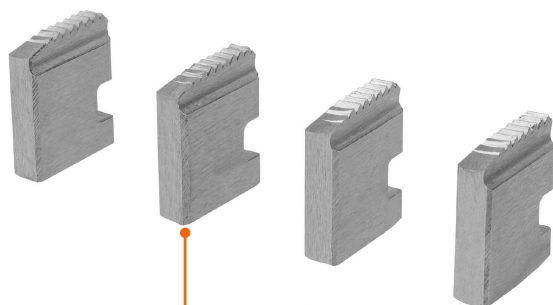
Especificaciones

| | |
|--------------------|---------|
| Medida | 1/2" |
| Cuerda | 14" NPT |
| Empaque individual | Caja |
| Inner | 1 |
| Máster | 60 |
| Pallet | 14160 |

País de origen**Fabricado en China bajo las estrictas especificaciones de GRUPO TRUPER**

Imágenes complementarias

Medida: 1/2" NPT



Peines de acero
de alta velocidad

Para juego de tarrajas



T-852X

