

TRUPER



CÓDIGO: 14615 CLAVE: FT-1/4

Formón 1/4" mango Comfort Grip, TRUPER

- Fabricado en acero al cromo vanadio 2x más resistente al desgaste y mayor durabilidad de filo
- Mango ergonómico con apoyo para el pulgar, para un mejor control y comodidad
- Ideal para trabajos de acabado y decoración de madera

Certificaciones y garantías

- Excede la norma: ANSI B209.6.

Especificaciones

Ancho	1/4" (6 mm)
Largo de hoja	100 mm
Empaque individual	Tarjeta
Inner	3
Máster	18
Pallet	2268

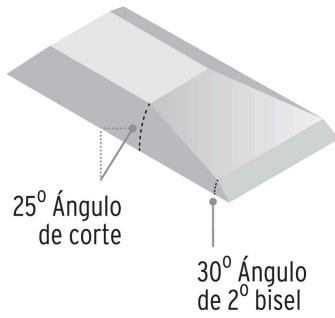
País de origen**Fabricado en China bajo las estrictas especificaciones de GRUPO TRUPER**

Imágenes complementarias

RECOMENDACIÓN

Para mejores resultados se recomienda hacer un segundo bisel de 30° aproximadamente, dependiendo del tipo de madera a trabajar:

- Madera blanda ángulo menor a 30°
- Madera dura ángulo mayor a 30°



Casquillo metálico para el golpe



Mango ergonómico

Apoyo para el pulgar



Hojas de acero al cromo vanadio



EMPAQUE INDIVIDUAL



Peso: 0.16 kg (0.4 lb)

Imágenes complementarias

EMPAQUE INNER



Contiene: 3 piezas

Peso: 0.53 kg (1.2 lb)

EMPAQUE MÁSTER



Contiene: 6 inner (18 piezas)

Peso: 3.44 kg (7.6 lb)

