

TRUPER



CÓDIGO: 14618 CLAVE: FT-3/8

**Formón 3/8" mango Comfort Grip, TRUPER**

- Fabricado en acero al cromo vanadio 2x más resistente al desgaste y mayor durabilidad de filo
- Mango ergonómico con apoyo para el pulgar, para un mejor control y comodidad
- Ideal para trabajos de acabado y decoración de madera

**Certificaciones y garantías**

- Excede la norma: ANSI B209.6.

**Especificaciones**

Ancho	3/8" (9 mm)
Largo de hoja	100 mm
Empaque individual	Tarjeta
Inner	3
Máster	18
Pallet	2268

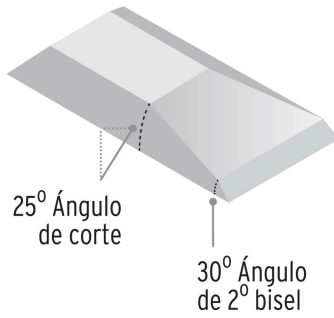
**País de origen****Fabricado en China bajo las estrictas especificaciones de GRUPO TRUPER**

Imágenes complementarias

RECOMENDACIÓN

Para mejores resultados se recomienda hacer un segundo bisel de 30° aproximadamente, dependiendo del tipo de madera a trabajar:

- Madera blanda ángulo menor a 30°
- Madera dura ángulo mayor a 30°



Casquillo metálico para el golpe

Mango ergonómico

Apoyo para el pulgar



Hojas de acero al cromo vanadio



Largo de hoja 100 mm



Largo total 265 mm

Ancho 3/8"



## Imágenes complementarias

## EMPAQUE INDIVIDUAL



Peso: 0.18 kg (0.4 lb)

## EMPAQUE INNER



Contiene: 3 piezas

Peso: 0.58 kg (1.3 lb)

## EMPAQUE MÁSTER



Contiene: 6 inner (18 piezas)

Peso: 3.76 kg (8.3 lb)