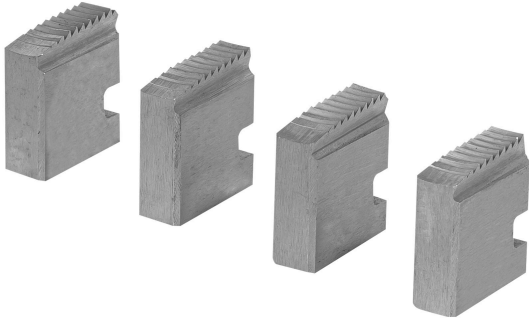


TRUPER *expert*

CÓDIGO: 14620 CLAVE: P-852-2X

Juego de 4 peines de 2" para tarrajas T-852X, EXPERT

- Peines en acero de alta velocidad 2X más resistentes al desgaste que los de acero al cromo
- Para juego de tarraja modelo T-852X Truper® Expert

**Certificaciones y garantías**

- Garantizado contra defectos de fabricación o mano de obra. La garantía se puede hacer válida con cualquier distribuidor de TRUPER

Especificaciones

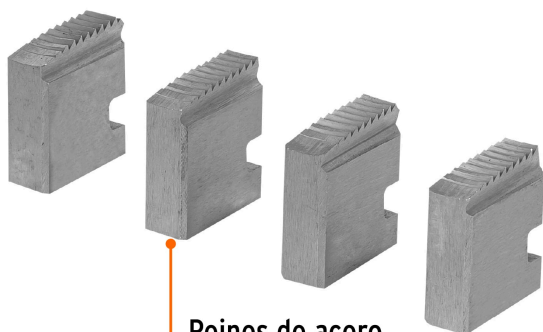
Medida	2"
Cuerda	11 1/2" NPT
Empaque individual	Caja
Inner	1
Máster	40
Pallet	5880

País de origen

Fabricado en China bajo las estrictas especificaciones de GRUPO TRUPER

Imágenes complementarias

Medida: 2" NPT

Peines de acero
de alta velocidad

Para juego de tarrajas



T-852X

