

TRUPER



CÓDIGO: 14633 CLAVE: FT-1

**Formón 1" mango Comfort Grip, TRUPER**

- Fabricado en acero al cromo vanadio 2x más resistente al desgaste y mayor durabilidad de filo
- Mango ergonómico con apoyo para el pulgar, para un mejor control y comodidad
- Ideal para trabajos de acabado y decoración de madera

**Certificaciones y garantías**

- Excede la norma: ANSI B209.6.

**Especificaciones**

Ancho	1" (25 mm)
Largo de hoja	100 mm
Empaque individual	Tarjeta
Inner	3
Máster	18
Pallet	2268

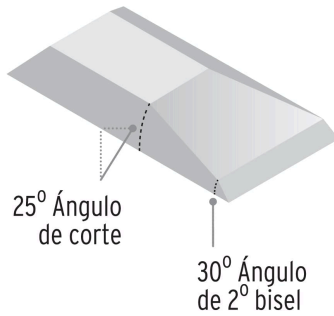
**País de origen****Fabricado en China bajo las estrictas especificaciones de GRUPO TRUPER**

## Imágenes complementarias

## RECOMENDACIÓN

Para mejores resultados se recomienda hacer un segundo bisel de  $30^\circ$  aproximadamente, dependiendo del tipo de madera a trabajar:

- Madera blanda ángulo menor a  $30^\circ$
- Madera dura ángulo mayor a  $30^\circ$



Casquillo metálico para el golpe

Mango ergonómico

Apoyo para el pulgar



Hojas de acero al cromo vanadio



Largo de hoja  
100 mm



Largo total  
265 mm

Ancho  
1"



Imágenes complementarias

**EMPAQUE INDIVIDUAL**



Peso: 0.23 kg (0.5 lb)

**EMPAQUE INNER**



Contiene: 3 piezas

Peso: 0.75 kg (1.7 lb)

**EMPAQUE MÁSTER**



Contiene: 6 inner (18 piezas)

Peso: 4.74 kg (10.4 lb)