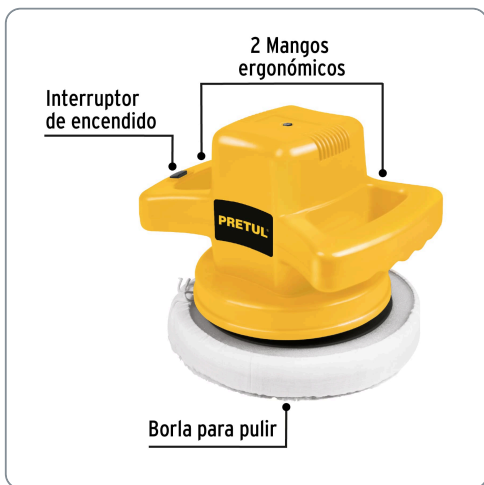


**PRETUL** CÓDIGO: 26400 CLAVE: PULA-P

### Pulidora roto-orbital 10", 110W, PRETUL

- Para encerado y pulido de pinturas, metales, plásticos y fibra de vidrio
- Motor montado sobre balero de bolas para mayor vida útil y mejor desempeño



**110 W**

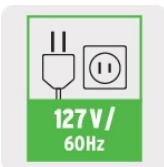
Potencia

**3,000 rpm**

Velocidad

**10" (250 mm)**

Diámetro del disco



#### Especificaciones técnicas

Consumo	0.75 A
Largo del cable de alimentación	230 mm
Tipo de movimiento	<b>Orbital, no genera remolinos</b>
Diámetro de la órbita	2.7 mm
Grado de protección	<b>IP20</b>
Ciclo de trabajo a corriente nominal	<b>20 minutos de trabajo por 10 minutos de descanso. Máximo diario: 1.5 horas</b>
Dimensiones (Largo x Alto)	26 x 21 cm
Peso	2 kg

#### Incluye

5 Borlas 100% de poliéster

#### Datos de empaque

Empaque Individual: Caja

Empaque logístico	Cantidad
-------------------	----------

Inner	1
-------	---

Master	4
--------	---

Pallet	64
--------	----

#### Certificaciones y garantías

Cumple la norma: NOM-003-SCFI

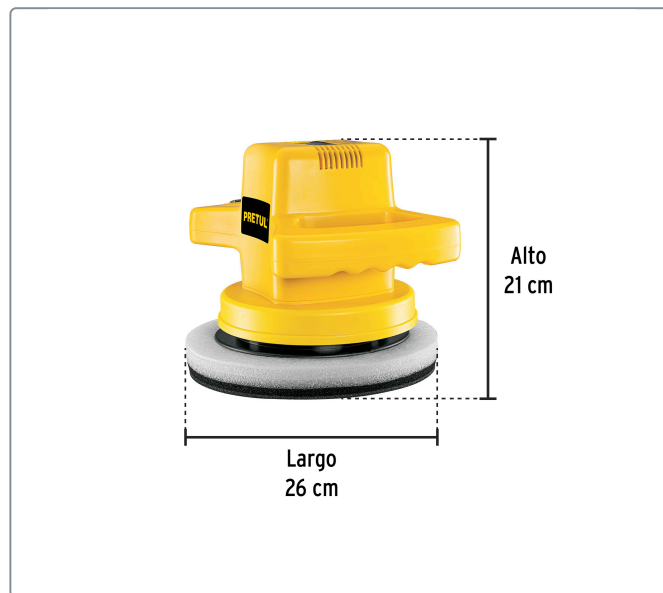


Producto fabricado en China bajo las estrictas especificaciones de Truper

Los productos ilustrados y la información pueden cambiar sin previo aviso, como resultado de nuestros procesos de mejora continua.

Prohibida su reproducción o divulgación total o parcial así como su uso o aprovechamiento sin autorización escrita de Truper, S.A. de C.V.

© 2026 TRUPER, S.A. DE C.V. TODOS LOS DERECHOS RESERVADOS.



Los productos ilustrados y la información pueden cambiar sin previo aviso, como resultado de nuestros procesos de mejora continua.

Prohibida su reproducción o divulgación total o parcial así como su uso o aprovechamiento sin autorización escrita de Truper, S.A. de C.V.

© 2026 TRUPER, S.A. DE C.V. TODOS LOS DERECHOS RESERVADOS.