

TRUPER



CÓDIGO: 14662 CLAVE: CB-ROTO-1/2A8

Bolsa con 2 carbones de repuesto para ROTO-1/2A8, TRUPER

- Para rotomartillo profesional modelo ROTO-1/2A8 marca TRUPER®

Certificaciones y garantías

• Garantizado contra defectos de fabricación o mano de obra. La garantía se puede hacer válida con cualquier distribuidor de TRUPER

Especificaciones

Empaque individual	Caballote
Inner	12
Master	96
Pallet	21504

País de origen

Fabricado en China bajo las estrictas especificaciones de GRUPO TRUPER

Datos de Empaque (Medidas y pesos aproximados)

Empaque Individual

Medidas: Alto: 8.5 cm (3 1/4") Ancho: 0.5 cm (1/8") Largo: 8.7 cm (3 1/2")
Peso: 0.005 kg (0.01 lb)

Inner

Medidas: Alto: 11.5 cm (4 1/2") Ancho: 3 cm (1 1/4") Largo: 16.5 cm (6 1/2")
Peso: 0.06 kg (0.13 lb)

Master

Medidas: Alto: 13.6 cm (5 1/4") Ancho: 14.8 cm (5 3/4") Largo: 26.8 cm (10 1/2")
Peso: 0.68 kg (1.50 lb)

Imágenes complementarias

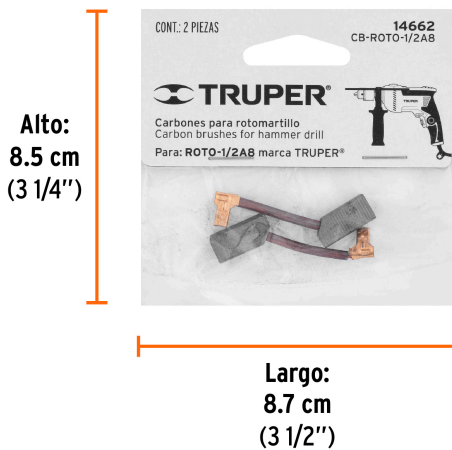
Para rotomartillo



ROTO-1/2A8

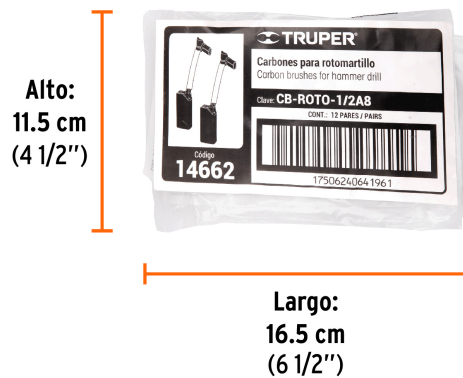


EMPAQUE INDIVIDUAL



Peso: 0.005 kg (0.01 lb)

EMPAQUE INNER

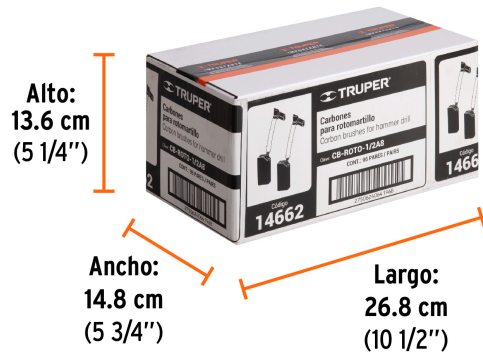


Contiene: 12 piezas

Peso: 0.06 kg (0.13 lb)

Imágenes complementarias

EMPAQUE MASTER



Contiene: 8 inner (96 piezas)

Peso: 0.68 kg (1.50 lb)