

TRUPER



CÓDIGO: 14804 CLAVE: GAPA-2EM

Gato hidráulico de patín 2t, 30 movimientos, maletín, TRUPER

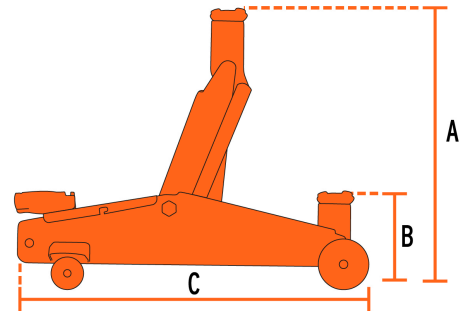
- Cuerpo de acero
- Ruedas giratorias para fácil manejo
- Válvula de seguridad que evita la sobrecarga
- Maneral que controla el levantamiento y descenso

Certificaciones y garantías**Especificaciones**

Movimientos	30 (Nota: calculados sin carga)
Capacidad de carga	2 t
Altura máxima	32 cm (12 1/2")
Altura mínima	13.5 cm (5 1/4")
Largo del gato	44 cm (17")
Peso neto	8 kg (17 lb)
Empaque individual	Caja
Inner	1
Pallet	72

País de origen**Fabricado en China bajo las estrictas especificaciones de GRUPO TRUPER**

Imágenes complementarias



A) Altura máxima	32 cm (12 1/2")
B) Altura mínima	13.5 cm (5 1/4")
C) Largo del gato	44 cm (17")

