

TRUPER

CÓDIGO: 14824 CLAVE: GAPA-2

Gato hidráulico de patín, 2t, 50 movimientos, TRUPER

- Cuerpo de acero
- Ruedas giratorias para fácil manejo
- Válvula de seguridad que evita la sobrecarga
- Maneral que controla el levantamiento y descenso

**Certificaciones y garantías****Especificaciones**

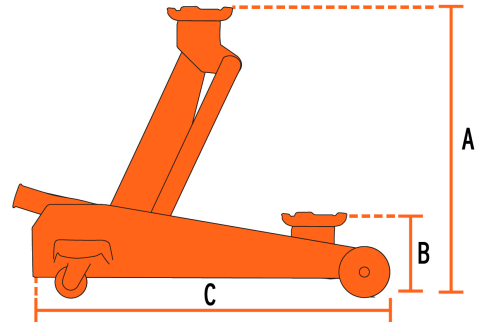
Movimientos	50 (Nota: calculados sin carga)
Capacidad de carga	2 t
Altura máxima	35.5 cm (14")
Altura mínima	12.5 cm (5")
Largo del gato	49 cm (19")
Peso neto	10 kg (22 lb)
Empaque individual	Caja
Inner	1
Pallet	80

País de origen**Fabricado en China bajo las estrictas especificaciones de GRUPO TRUPER**

Refacciones

Código	Clave	Descripción
102730	CJ-GAPA-2	Caja de empaque de repuesto para GAPA-2

Imágenes complementarias



A) Altura máxima	35.5 cm (14")
B) Altura mínima	12.5 cm (5")
C) Largo del gato	49 cm (19")

EMPAQUE INDIVIDUAL



Peso: 10.96 kg (24.2 lb)