

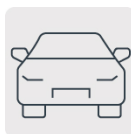
TRUPER



CÓDIGO: 14911 CLAVE: GRAS-3

Mini inyector de grasa 3 oz, 3000 PSI, TRUPER

- Cilindro de acero
- Extensión rígida
- Sistemas de carga con cartucho y granel
- Posiciones de salida frontal y superior

**Certificaciones y garantías****Especificaciones**

Capacidad	3 oz
Presión máxima	3,000 psi
Medidas (diámetro x largo)	36 x 25 cm
Largo de extensión rígida	18 cm
Empaque individual	Blíster
Inner	4
Máster	16
Pallet	576

Incluye

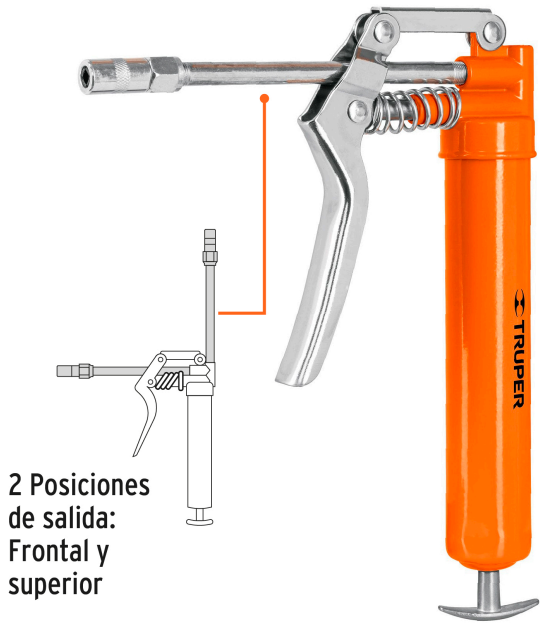
Cartucho de 85 g

País de origen**Fabricado en China bajo las estrictas especificaciones de GRUPO TRUPER**

Refacciones

Código	Clave	Descripción
14912	REP-GRAS-3	Cartucho de repuesto para inyector de grasa GRAS-3, TRUPER

Imágenes complementarias



EMPAQUE INDIVIDUAL



Peso: 0.69 kg (1.5 lb)

EMPAQUE INNER



Contiene: 4 piezas

Peso: 2.88 kg (6.3 lb)

Imágenes complementarias

EMPAQUE MÁSTER



Contiene: 4 inner (16 piezas)

Peso: 12.16 kg (26.8 lb)

