

TRUPER



CÓDIGO: 14944 CLAVE: GAPA-2E

**Gato hidráulico de patín, 2t, 30 movimientos, TRUPER**

- Cuerpo de acero
- Ruedas giratorias para fácil manejo
- Válvula de seguridad que evita la sobrecarga
- Maneral que controla el levantamiento y descenso

**Certificaciones y garantías****Especificaciones**

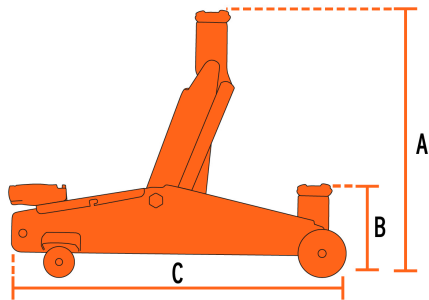
Movimientos	30 (Nota: calculados sin carga)
Capacidad de carga	2 t
Altura máxima	32 cm (12 1/2")
Altura mínima	13.5 cm (5 1/4")
Largo del gato	44 cm (17")
Peso neto	8 kg (17 lb)
Empaque individual	Caja
Inner	1
Pallet	84

**País de origen****Fabricado en China bajo las estrictas especificaciones de GRUPO TRUPER**

## Refacciones

Código	Clave	Descripción
102731	CJ-GAPA-2E	Caja de empaque de repuesto para GAPA-2E, TRUPER

## Imágenes complementarias



A) Altura máxima	32 cm (12 1/2")
B) Altura mínima	13.5 cm (5 1/4")
C) Largo del gato	44 cm (17")

