

TRUPER



CÓDIGO: 14947 CLAVE: GAPA-300

**Gato hidráulico de patín 3t, 57 movimientos, maletín, TRUPER**

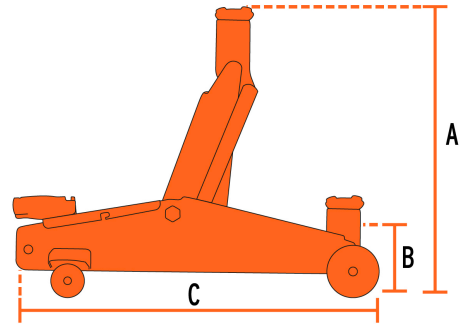
- Cuerpo de acero
- **Tornillo de extensión ajustable**
- Ruedas giratorias para fácil manejo
- Válvula de seguridad que evita la sobrecarga
- Maneral que controla el levantamiento y descenso

**Certificaciones y garantías****Especificaciones**

<b>Movimientos</b>	57 (Nota: calculados sin carga)
<b>Capacidad de carga</b>	3 t
<b>Altura máxima</b>	54 cm (21 1/4")
<b>Altura mínima</b>	19 cm (7 1/2")
<b>Largo del gato</b>	64 cm (25")
<b>Peso neto</b>	19 kg (41 lb)
<b>Empaque individual</b>	Caja
<b>Inner</b>	1
<b>Pallet</b>	25

**País de origen****Fabricado en China bajo las estrictas especificaciones de GRUPO TRUPER**

Imágenes complementarias



A) Altura máxima	54 cm (21 1/4")
B) Altura mínima	19 cm (7 1/2")
C) Largo del gato	64 cm (25")

