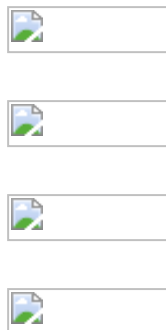


TRUPER CÓDIGO: 15007 CLAVE: COMP-50LT

Compresor lubricado, 50L, 3-1/2HP, horizontal, 127V, TRUPER

- Para uso en talleres, vulcanizadoras, trabajos de carpintería y pintura
- Arranque automático y manual
- Para manguera de 1/4", 3/8" y 1/2"



Datos de empaque	
Empaque individual: Caja	
Empaque logístico	Cantidad
Inner	1
Pallet	4

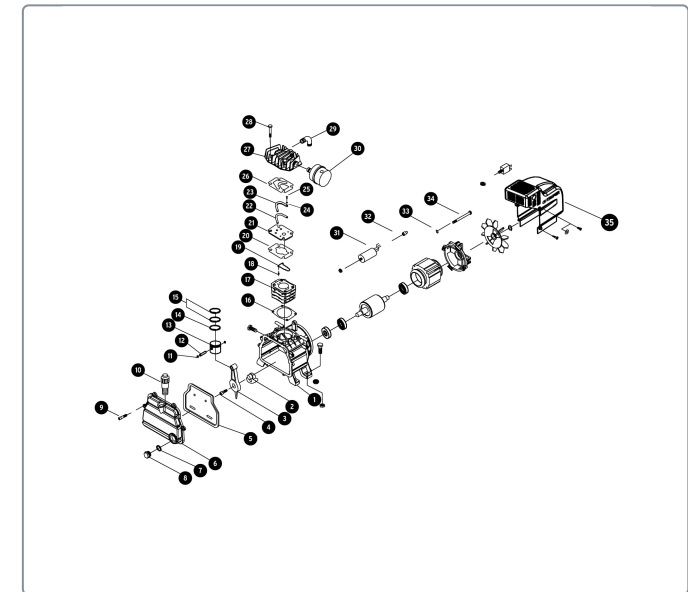
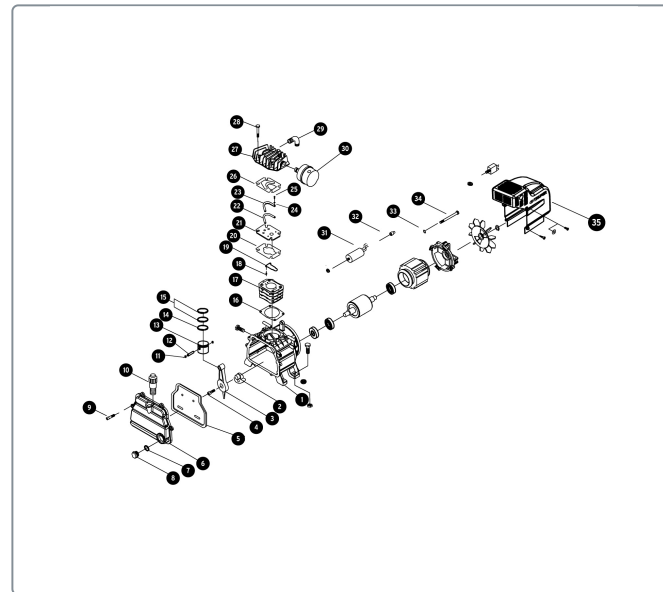
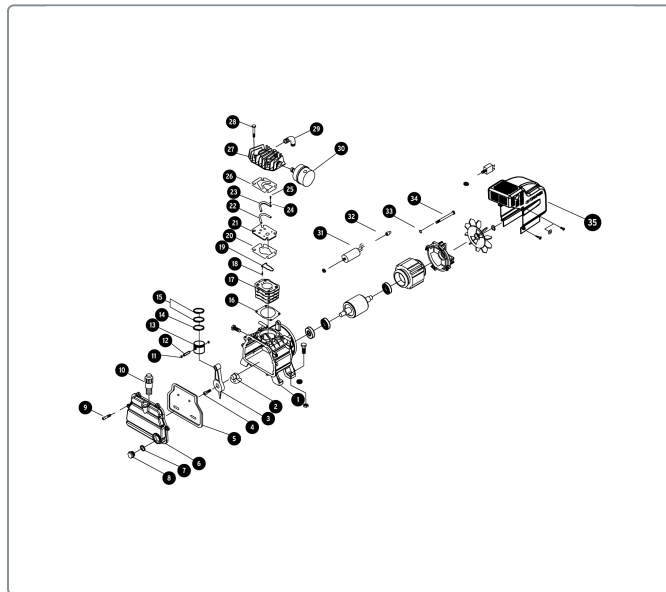
Certificaciones y garantías

Cumple la norma: NOM-003-SCFI

Fabricado en China bajo las estrictas especificaciones de Truper

Especificaciones técnicas	
Tensión / Frecuencia	127 V / 60 Hz
Consumo	12.5 A
Material del embobinado de motor	Cobre
Velocidad	3,450 rpm
Nivel máximo de ruido	90 dBA
Tipo de aceite	Monogrado SAE 30
Largo del cable de alimentación	1.2 m
Dimensiones (Base x Alto x Ancho)	37 cm x 70 cm x 66 cm
Peso en vacío	31 kg

Incluye
1 Bote de 250 ml de aceite monogrado SAE30
1 Filtro de aire
1 Tapón del depósito de aceite
2 Ruedas
2 Soportes frontales de hule
1 Bolsa con tornillería



EMPAQUE INDIVIDUAL



Peso: 33.5 kg (73.9 lb)

