

TRUPER



CÓDIGO: 15012 CLAVE: CLANEU-16-32

Caja con 2500 clavos calibre 16, 32 mm para CLNE-16, TRUPER

- Fabricados de acero
- Calibre 16
- Espesor de **1.6 mm**
- Para clavadora neumática modelo CLNE-16 marca Truper®
- Compatibles con otras marcas del mercado

Certificaciones y garantías

• Garantizado contra defectos de fabricación o mano de obra. La garantía se puede hacer válida con cualquier distribuidor de TRUPER

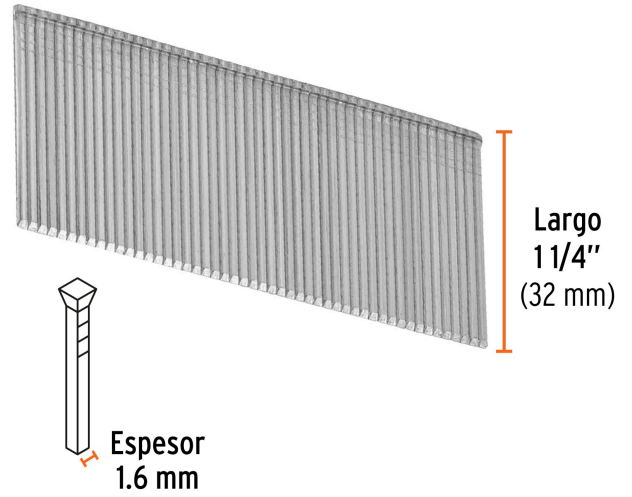
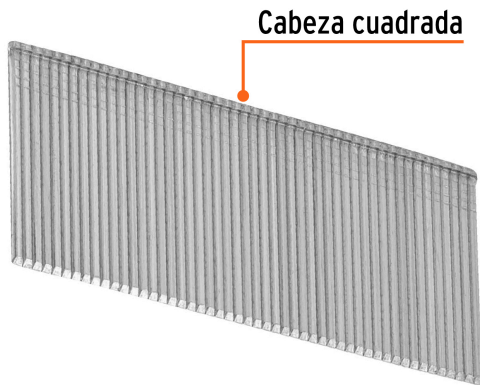
Especificaciones

Largo de clavo	1 1/4" (32 mm)
Espesor (calibre) de clavo	1.6 mm (16)
Empaque individual	Caja con 2500 clavos
Inner	1
Máster	10
Pallet	840

País de origen

Fabricado en China bajo las estrictas especificaciones de GRUPO TRUPER

Imágenes complementarias



Para clavadora neumática



CLNE-16

EMPAQUE INDIVIDUAL



Peso: 1.09 kg (2.4 lb)

Imágenes complementarias

EMPAQUE MÁSTER

